

Dell™ Tower UPS  
500W, 1000W, and 1920/1500W

# Getting Started With Your System

Démarrage avec votre système

Erste Schritte Mit Ihrem System

Начало работы с вашей системой

Inicio de su sistema

系统使用 入门指南

系統使用 入門指南

사용자의 시스템 시작하기

はじめにシステムについて

H900N, J715N, K788N, H914N, J716N, K789N

[www.dell.com](http://www.dell.com) | [support.dell.com](http://support.dell.com)



Dell™ Tower UPS  
500W, 1000W, and 1920/1500W

# Getting Started With Your System

Démarrage avec votre système

Erste Schritte Mit Ihrem System

Начало работы с вашей системой

Inicio de su sistema

系统使用 入门指南

系統使用 入門指南

사용자의 시스템 시작하기

はじめにシステムについて

H900N, J715N, K788N, H914N, J716N, K789N

[www.dell.com](http://www.dell.com) | [support.dell.com](http://support.dell.com)

## Notes and Warnings



**NOTE:** A NOTE indicates important information that helps you make better use of your software.



**CAUTION:** A CAUTION indicates a potentially hazardous situation which, if not avoided, may result in minor or moderate injury or in property damage incidents.



**WARNING:** A WARNING indicates a potentially hazardous situation which, if not avoided, could result in death or injury.



**DANGER:** A DANGER indicates an imminently hazardous situation which, if not avoided, will result in death or serious injury.



**DANGER:** Observe the following instruction to help prevent an imminently hazardous situation which, if not avoided, will result in death or serious injury:

- This UPS contains **LETHAL VOLTAGES**. All repairs and service should be performed by **AUTHORIZED SERVICE PERSONNEL ONLY**. There are **NO USER SERVICEABLE PARTS** inside the UPS.

---

Information in this document is subject to change without notice.

© 2009 Dell Inc. All rights reserved.

Reproduction in any manner whatsoever without the written permission of Dell Inc. is strictly forbidden.

Trademarks used in this text: *Dell* and the *DELL* logo are trademarks of Dell Inc.; *Phillips* is a registered trademark of Phillips Screw Company.

Other trademarks and trade names may be used in this document to refer to either the entities claiming the marks and names or their products. Dell Inc. disclaims any proprietary interest in trademarks and trade names other than its own.

July 2009

## System Features


Providing outstanding performance and reliability, the UPS's unique benefits include:

- Buck and Boost voltage regulation that ensures regulated voltage to your load by correcting voltage fluctuations.
- Start-on-battery capability for powering up the UPS even if utility power is not available.
- Extended runtime with an optional External Battery Module (EBM) for 1000–1920W UPS models.
- Two standard communication ports (USB and DB-9 serial port).
- Optional Dell Network Management Card with enhanced communication capabilities for increased power protection and control.
- Network transient protector that guards your network communications equipment from surges.
- Advanced power management with the Dell UPS Management Software for graceful shutdowns and power monitoring.
- Sequential shutdown and load management through separate receptacle groups called load segments.
- Firmware that is easily upgradable without a service call.
- Backed by worldwide agency approvals.

# Finding Information



**CAUTION:** The *Safety, Environmental, and Regulatory Information* document provides important safety and regulatory information.

What are You Looking For?	Find It Here
<ul style="list-style-type: none"> <li>The user's guide for my UPS</li> <li>The user's guide for the Dell Network Management Card</li> <li>Dell UPS Management Software</li> </ul>	<p><b>Dell UPS Disc</b></p>  <p><b>NOTE:</b> Documentation and software updates can be found at <a href="http://support.dell.com">support.dell.com</a>.</p>
<ul style="list-style-type: none"> <li>Specifications</li> <li>How to configure UPS settings</li> <li>How to troubleshoot and solve problems</li> </ul>	<p><b>Dell UPS User's Guide</b></p> <p>The user's guide is available on the Dell UPS disc and on <a href="http://support.dell.com">support.dell.com</a>.</p>
<ul style="list-style-type: none"> <li>Safety instructions</li> <li>Regulatory information</li> <li>Recycling information</li> </ul>	<p><b>Safety, Environmental, and Regulatory Information</b></p>
<ul style="list-style-type: none"> <li>Warranty information</li> <li>Terms and Conditions (U.S. only)</li> <li>End User License Agreement</li> </ul>	<p><b>Dell Warranty and Support Information</b></p>
<ul style="list-style-type: none"> <li>Support information</li> </ul>	<p><b>Dell Support Website — <a href="http://support.dell.com">support.dell.com</a></b></p> <p><b>NOTE:</b> Select your region or business segment to view the appropriate support site.</p>

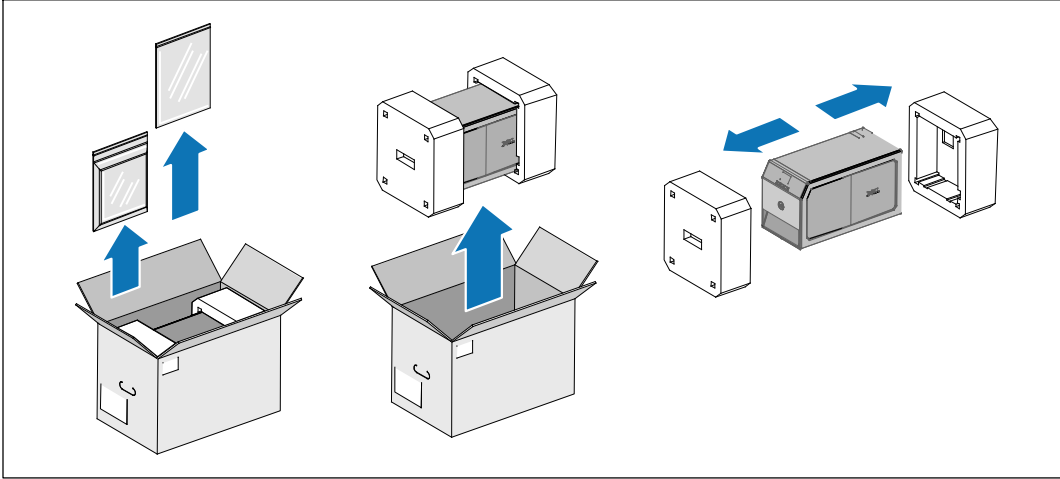
# Installation and Startup

**⚠ CAUTION:** Before performing the procedures in this document, read and follow the safety instructions and important regulatory information in your *Safety, Environmental, and Regulatory Information* document.

**⚠ CAUTION:** The cabinet is heavy [500W: 11.6 kg (25.6 lb); 1000W: 18.3 kg (40.3 lb); 1920/1500W: 30.5 kg (67.2 lb)]. Use caution to unpack and move the cabinet.

This section describes the steps to set up your system for the first time.

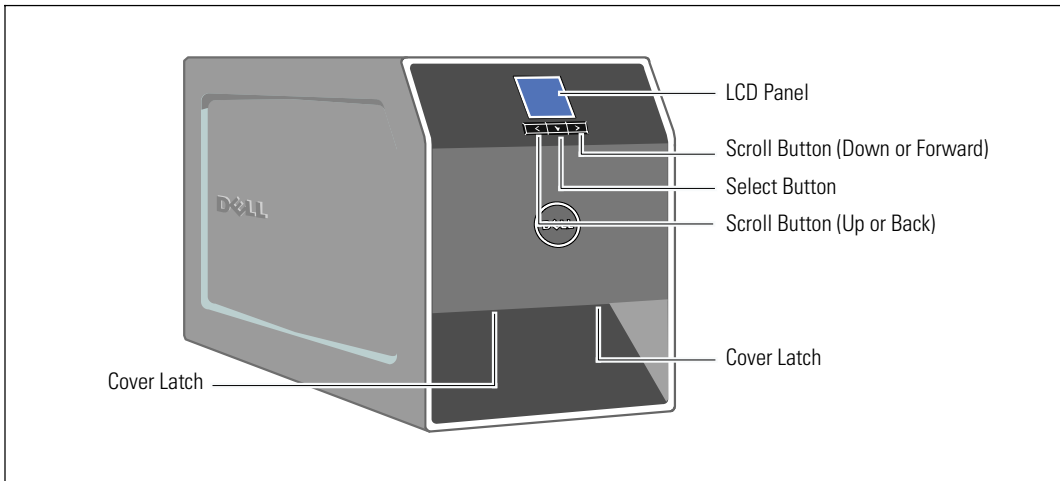
## Unpacking the System



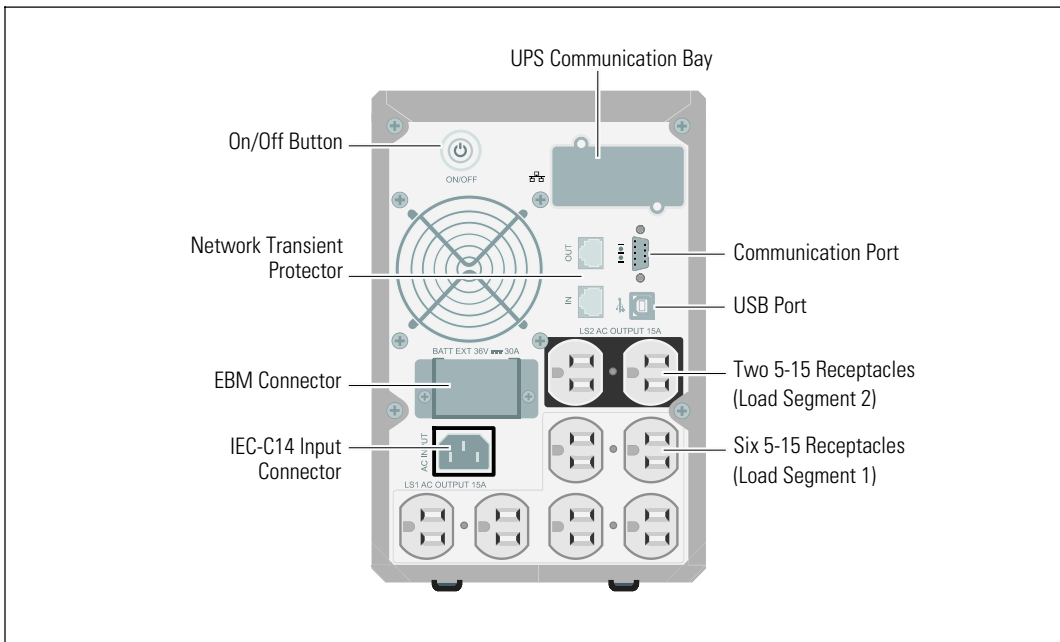
- 1 Unpack your system and identify each item.
- 2 Discard or recycle the packaging in a responsible manner, or store it for future use.

## Identifying the UPS

This section shows a front and rear panel of the Dell Tower UPS. Refer to the *Dell Line-Interactive Tower UPS 500W, 1000W, and 1920/1500W User's Guide* for all rear panel details.



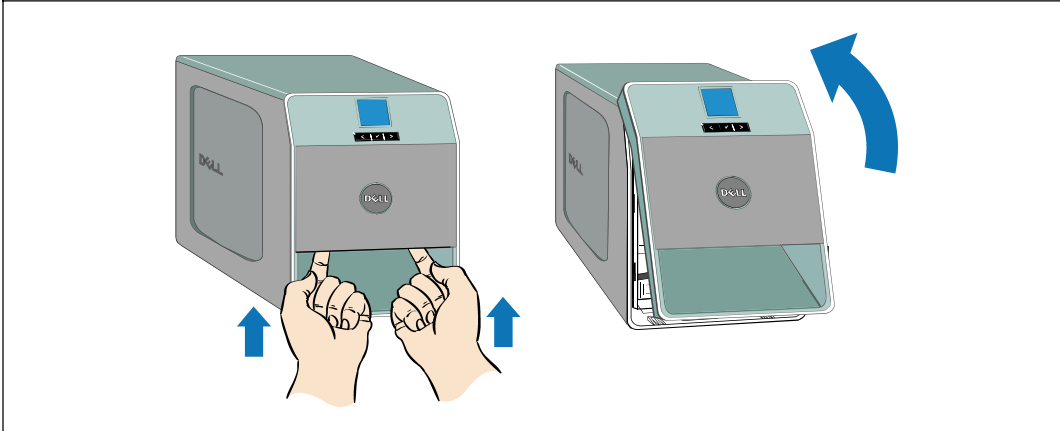
**Figure 1. The Dell Tower UPS**



**Figure 2. UPS Rear Panel (1000W, 120V Rear Panel)**

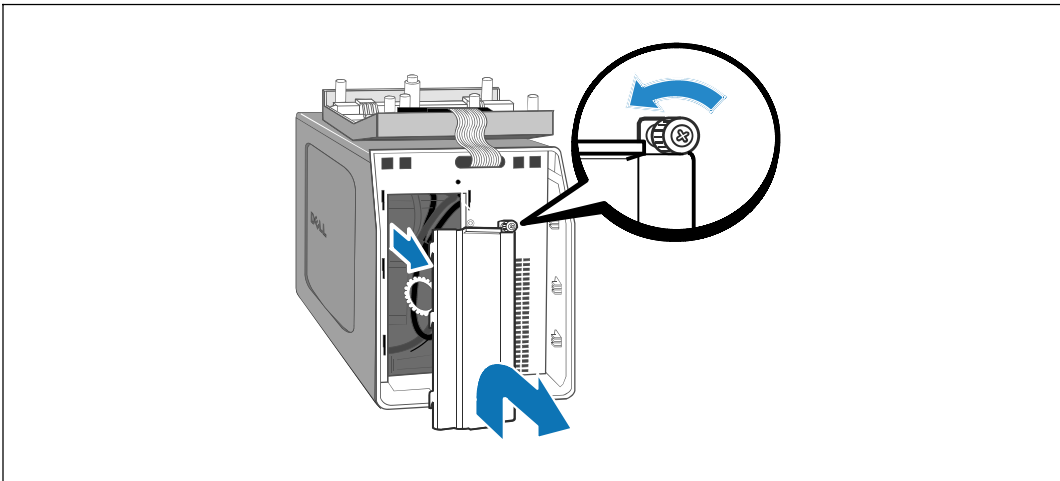


### Removing the UPS Front Cover



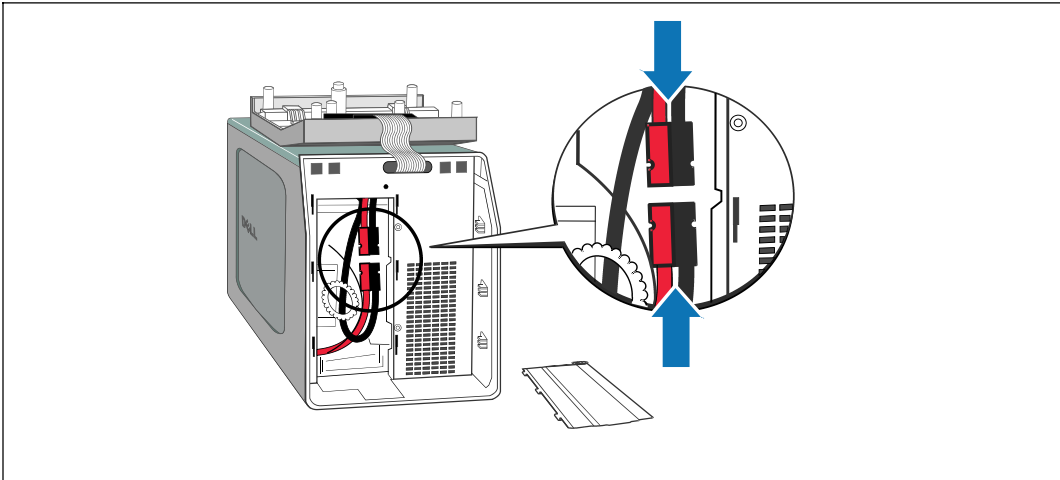
- 3** Remove the UPS front cover.  
Push the two cover latches to release the front cover and pull up.

### Removing the Battery Cover



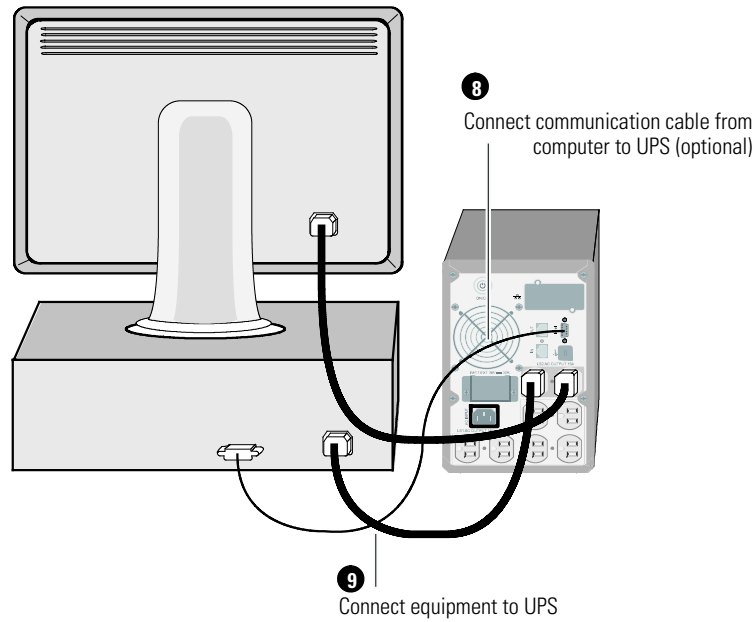
- 4** Unscrew the thumbscrew on the the metal battery cover and lift up to remove the cover.

## Connecting the Internal Battery Connector



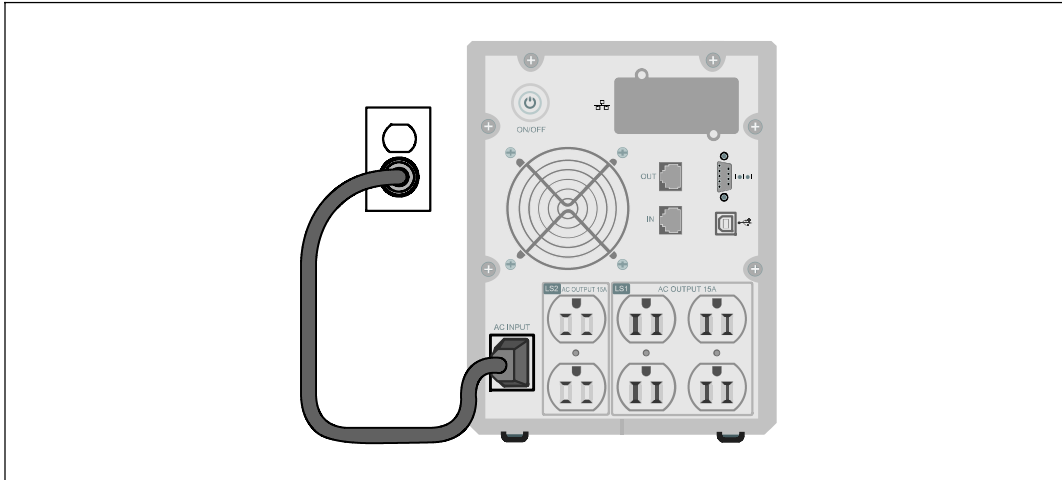
- 5** Connect the internal battery connector.
- 6** Replace the metal battery cover.  
Torque the screw to 0.7 Nm (6.2 lb in).
- 7** Replace the UPS front cover.

## Connecting the Equipment



- 8** If you plan to use Dell UPS Management Software, connect your computer to the USB port or RS-232 port using the supplied cable.
  - 9** Plug the equipment to be protected into the UPS output receptacles, but do not turn on the protected equipment.
- NOTE:** Verify that the total equipment ratings do not exceed the UPS capacity to prevent an overload alarm.

## Connecting the Power Cord



- 10** Verify that the power input to the UPS has adequate upstream overcurrent protection:

**Table 1. Minimum Upstream Circuit Breaker Rating**

UPS Output Power	120V	208V	230V
500W	15A	—	15A
1000W	15A	—	15A
1500W (at 100V)	20A	—	15A
1920W			

- 11** Plug the UPS power cord into a power outlet.

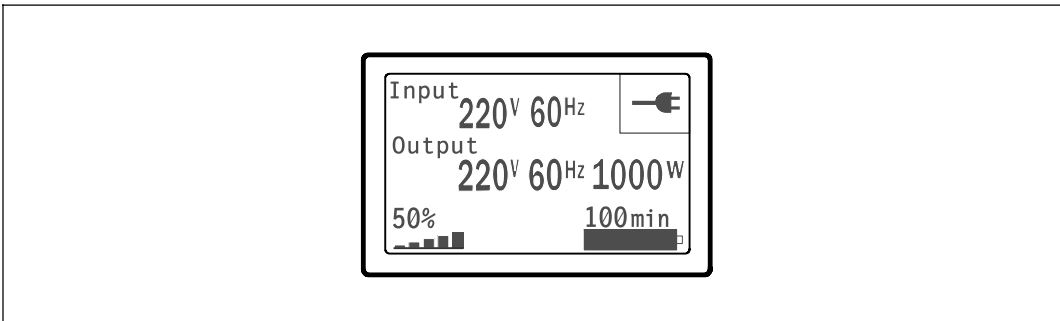
**NOTE:** For 1920/1500W models. There are two power cords in the box, one with BSMI and PSE certified markings that can be used in Taiwan and Japan, another cord is for regions other than Taiwan and Japan.


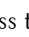
## Starting the UPS



- 12 Press the  button on the UPS rear panel.

## Completing the Startup



- 13 Verify that the Normal icon  appears on the UPS status summary screen, indicating that the UPS is operating normally and any loads are powered.
- 14 On the UPS status summary screen, press the  button to check for active alarms or notices. Resolve any active alarms before continuing. See “Troubleshooting” in the *Dell Line-Interactive Tower UPS 500W, 1000W, and 1920/1500W User's Guide*.  
If there are no active alarms, a “No Active Alarms” message appears.
- 15 To change other factory-set defaults, see “Operation” in the *Dell Line-Interactive Tower UPS 500W, 1000W, and 1920/1500W User's Guide*.




Onduleur Tour Dell™  
500 W, 1000 W et 1920/1500 W

# Démarrage avec votre système

H900N, J715N, K788N, H914N, J716N, K789N

[www.dell.com](http://www.dell.com) | [support.dell.com](http://support.dell.com)

## Remarques et avertissements

 **REMARQUE** : Une REMARQUE indique des informations importantes qui vous aident à mieux utiliser votre logiciel.

 **DANGER** : Un DANGER indique une situation dangereuse imminente qui, si elle n'est pas évitée, provoquera la mort ou une blessure grave.

 **AVERTISSEMENT** : Un AVERTISSEMENT indique une situation dangereuse potentielle qui, si elle n'est pas évitée, pourrait provoquer la mort ou une blessure.

 **ATTENTION** : Une ATTENTION indique une situation dangereuse potentielle qui, si elle n'est pas évitée, peut provoquer une blessure mineure ou légère ou des dommages matériels.

 **DANGER** : Respectez les instructions suivantes pour aider à empêcher une situation dangereuse imminente qui, si elle n'est pas évitée, peut provoquer la mort ou des blessures graves :

- Cet onduleur contient des **TENSIONS MORTELLES**. Toutes les réparations et tous les entretiens devront être effectués **UNIQUEMENT PAR UN PERSONNEL D'ENTRETIEN AGRÉÉ**. Aucune pièce à l'intérieur de cet onduleur **NE PEUT ÊTRE ENTRETENUE PAR L'UTILISATEUR**.

---

Les informations dans ce document sont soumises à modifications sans préavis.

© 2009 Dell Inc. Tous droits réservés.

La reproduction de quelque manière que ce soit sans autorisation écrite de Dell Inc. est strictement interdite.

Marques commerciales utilisées dans ce texte : *Dell* et le logo *DELL* sont des marques commerciales de Dell Inc. ; *Phillips* est une marque déposée de Phillips Screw Company.

D'autres marques commerciales et noms commerciaux peuvent être utilisés dans ce document pour se référer à des entités revendiquant les marques et les noms ou leurs produits. Dell Inc. rejette tout intérêt propriétaire dans les marques commerciales et les noms commerciaux ne lui appartenant pas.

Julliet 2009



## Caractéristiques du système


Offrant une fiabilité et des performances remarquables, les avantages uniques de l'onduleur comprennent :

- La régulation de tension Buck and Boost qui assure une tension régulée à votre charge en corrigeant les fluctuations de tension.
- La capacité de démarrage-sur-batterie pour alimenter l'onduleur même si le courant du secteur n'est pas disponible.
- Temps d'exécution prolongé avec un Module de batterie externe (EBM) en option pour les modèles d'onduleur 1000–1920 W.
- Deux ports de communication standards (port série DB-9 et USB).
- Carte de gestion de réseau Dell optionnelle avec capacités de communication améliorées pour une protection et un contrôle accrus de l'alimentation électrique.
- Protecteur de réseau contre les phénomènes transitoires qui protège votre équipement de communication réseau contre les surtensions.
- Gestion avancée de l'alimentation électrique avec le Logiciel de gestion d'onduleur Dell pour des coupures progressives et une surveillance de l'alimentation.
- Arrêt séquentiel et gestion de charge par des groupes de prises séparés appelés « segments de charge ».
- Micrologiciel qui peut être facilement mis à niveau sans appeler le service technique.
- Soutenu par des approbations d'organismes dans le monde entier.

# Trouver des informations



**ATTENTION!** Le document *Informations sur la sécurité, l'environnement et la réglementation* fournit des informations importantes sur la sécurité et la réglementation.

Que recherchez-vous ?	Trouvez-le ici
<ul style="list-style-type: none"><li>Le guide d'utilisation de mon onduleur</li><li>Le guide d'utilisation de ma Carte de gestion de réseau Dell</li><li>Logiciel de gestion d'onduleur Dell</li></ul>	<p><b>Disque de l'onduleur Dell</b></p>  <p><b>REMARQUE :</b> Les mises à jour des documents et des logiciels se trouvent sur <a href="http://support.dell.com">support.dell.com</a>.</p>
<ul style="list-style-type: none"><li>Spécifications</li><li>Comment configurer les paramètres de l'onduleur</li><li>Comment identifier et résoudre les problèmes</li></ul>	<p><b>Guide d'utilisation de l'onduleur Dell</b></p> <p>Le guide d'utilisation est disponible sur le disque de l'onduleur Dell et sur <a href="http://support.dell.com">support.dell.com</a>.</p>
<ul style="list-style-type: none"><li>Instructions sur la sécurité</li><li>Informations sur la réglementation</li><li>Informations sur le recyclage</li></ul>	<p><b>Informations sur la sécurité, l'environnement et la réglementation</b></p>
<ul style="list-style-type: none"><li>Informations sur la garantie</li><li>Termes et conditions (États-Unis uniquement)</li><li>Contrat de licence de l'utilisateur final</li></ul>	<p><b>Informations sur l'assistance et la garantie Dell</b></p>
<ul style="list-style-type: none"><li>Informations sur l'assistance</li></ul>	<p><b>Site Internet d'assistance Dell — <a href="http://support.dell.com">support.dell.com</a></b></p> <p><b>REMARQUE :</b> Sélectionnez votre région ou votre segment commercial pour voir le site d'assistance approprié.</p>

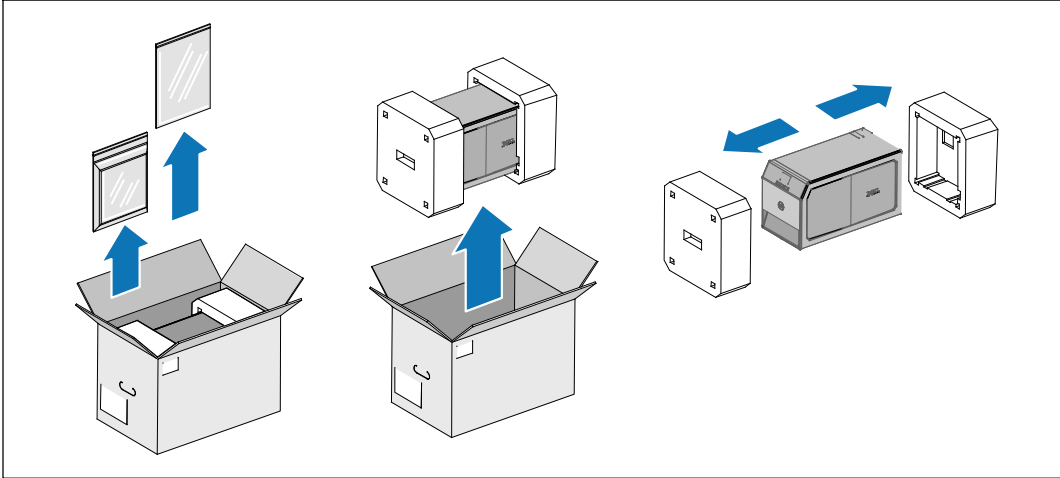
## Installation et démarrage

**⚠ ATTENTION!** Avant de réaliser les procédures de ce document, lisez et suivez les instructions de sécurité et les informations importantes sur la réglementation qui figurent dans votre document *Informations sur la sécurité, l'environnement et la réglementation*.

**⚠ ATTENTION!** Le module est lourd [500 W : 11,6 kg (25,6 lb) ; 1000 W : 18,3 kg (40,3 lb) ; 1920/1500 W : 30,5 kg (67,2 lb)]. Prenez toutes les précautions nécessaires pour déballer et déplacer le module.

Cette section décrit les étapes de configuration de votre système pour la première fois.

### Déballage du système



- 1 Déballer votre système et identifiez chaque élément.
- 2 Jetez ou recyclez l'emballage d'une façon responsable, ou conservez-le pour une utilisation ultérieure.

## Identification de l'onduleur

Cette section montre un panneau avant et arrière de l'onduleur Tour Dell. Reportez-vous au *Guide d'utilisation de l'onduleur en baie Line-Interactive 500 W, 1000 W et 1920/1500 W* pour tous les détails sur le panneau arrière.

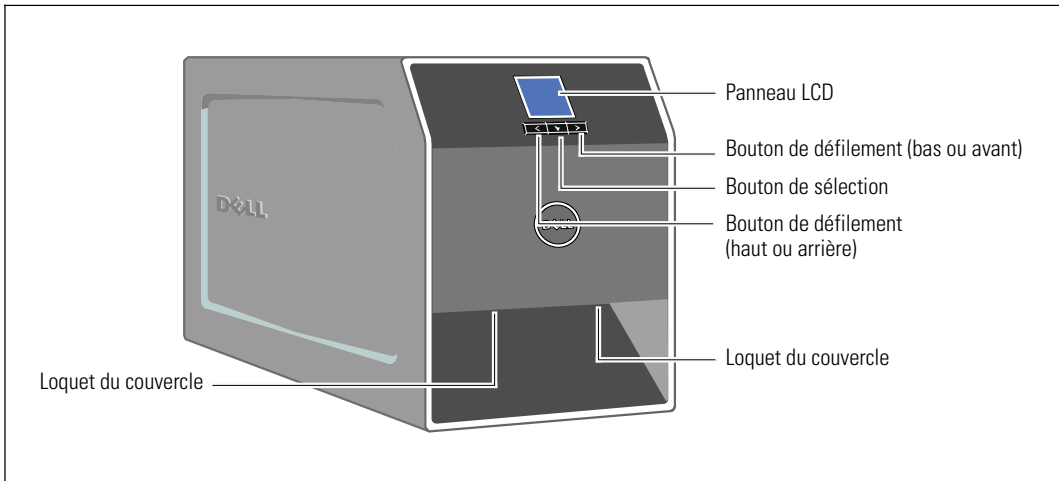


Figure 1. Onduleur Tour Dell

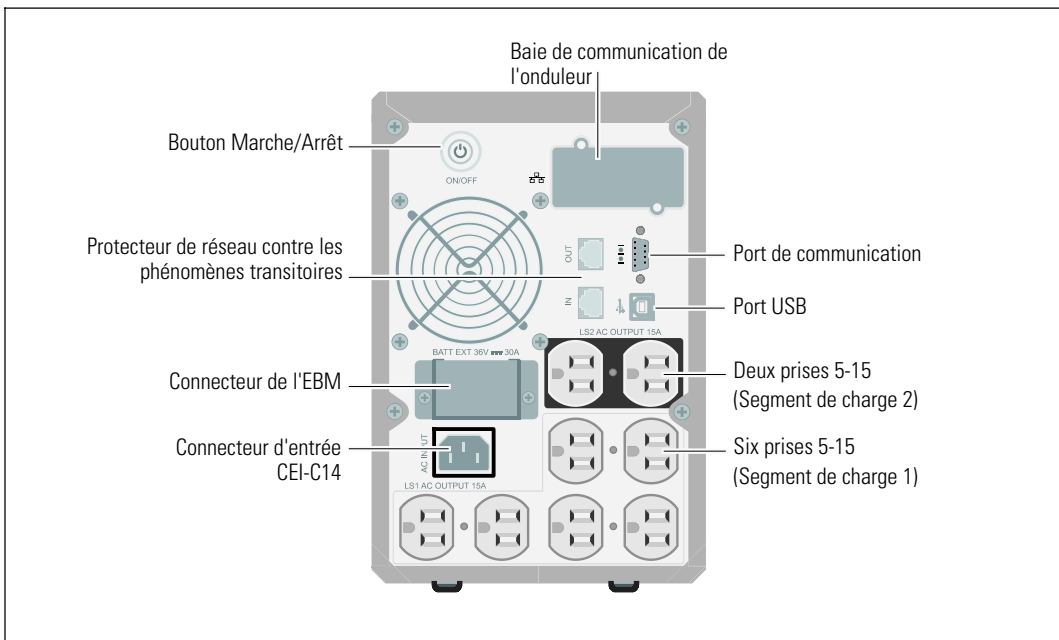


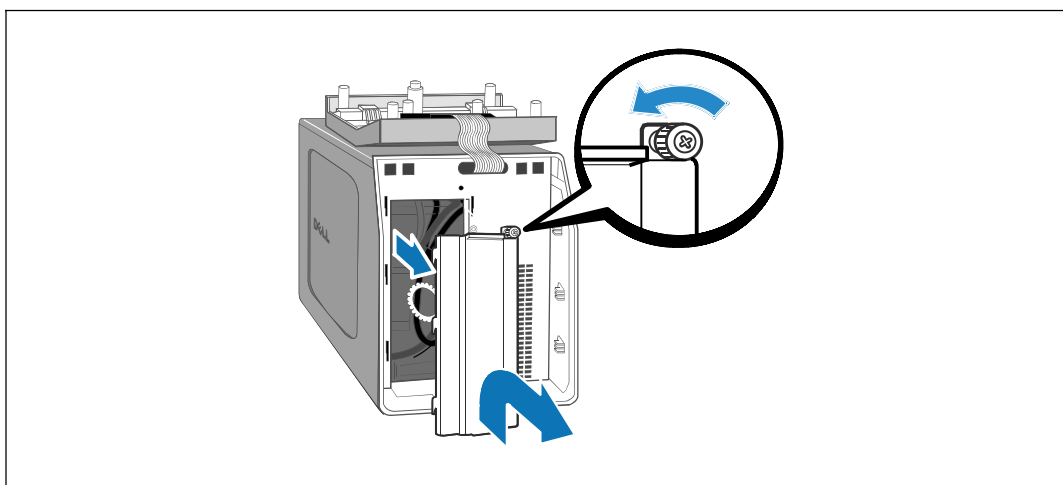
Figure 2. Panneau arrière de l'onduleur (panneau arrière du 1000 W, 120 V)

### Retrait du couvercle avant de l'onduleur



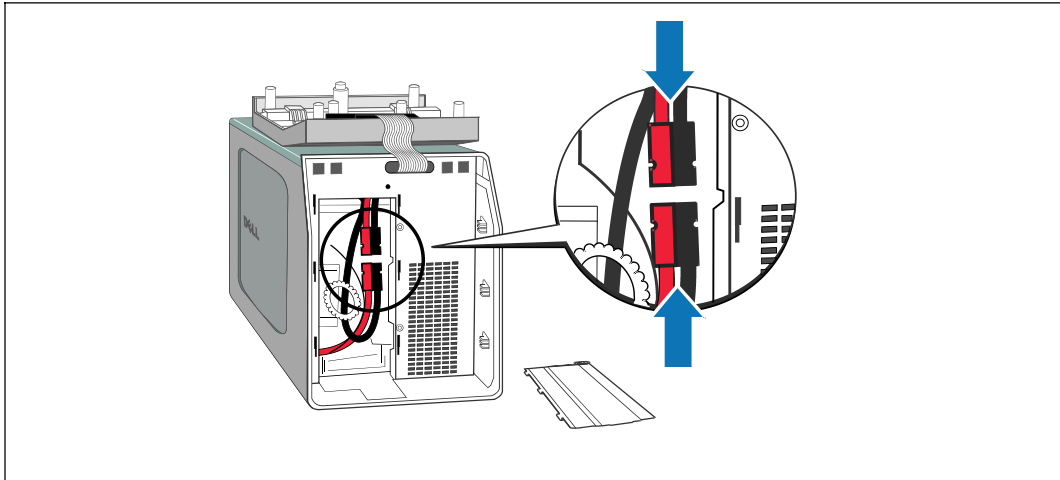
- 3** Retirez le couvercle avant de l'onduleur.  
Poussez les deux loquets du couvercle pour libérer le couvercle avant et levez.

### Retrait du couvercle des batteries



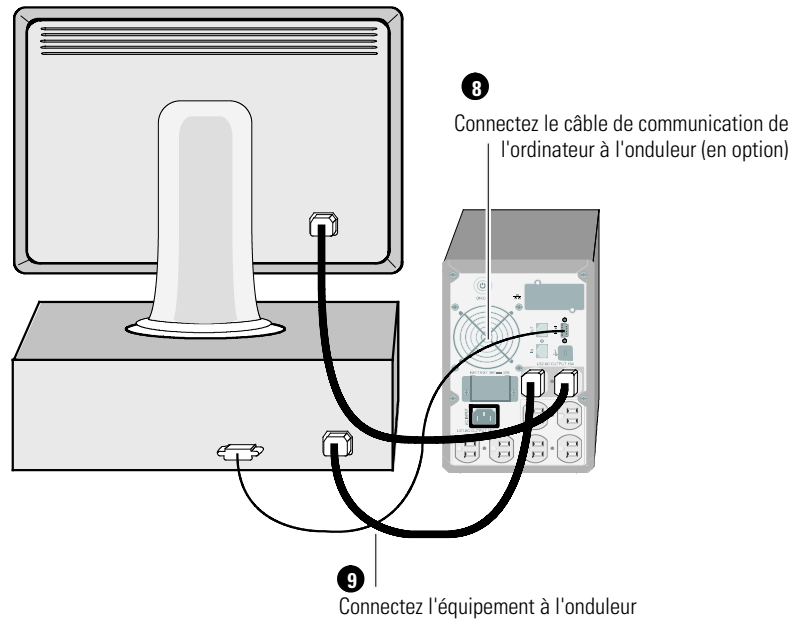
- 4** Dévissez la vis à oreilles sur le couvercle métallique des batteries et levez pour retirer le couvercle.


## Connexion du connecteur interne des batteries



- 5** Branchez le connecteur interne des batteries.
- 6** Remettez en place le couvercle métallique des batteries.  
Serrez la vis à un couple de 0,7 N·m (6,2 lb in).
- 7** Remettez en place le couvercle avant de l'onduleur.

## Connexion de l'équipement



- 8 Si vous prévoyez d'utiliser le Logiciel de gestion d'onduleur Dell, connectez votre ordinateur au port USB ou RS-232 en utilisant le câble fourni.
  - 9 Branchez l'équipement à protéger sur les prises de sortie de l'onduleur, mais ne mettez pas l'équipement à protéger sous tension.
-  **REMARQUE:** Pour éviter une alarme de surcharge, vérifiez que les valeurs nominales totales de l'équipement ne dépassent pas la capacité de l'onduleur.

## Connexion du cordon d'alimentation



- 10 Vérifiez que l'entrée d'alimentation de l'onduleur possède une protection contre les surintensités montantes compatible avec la valeur nominale de l'intensité pouvant être acheminée par le cordon d'alimentation.
- 11 Vérifiez que l'entrée d'alimentation vers l'onduleur possède une protection adéquate contre des surintensités montantes :

**Tableau 1. Valeur nominale minimale du disjoncteur amont**


Puissance de sortie de l'onduleur	120 V	208 V	230 V
500 W	15 A	—	15 A
1000 W	15 A	—	15 A
1500 W (à 100 V)	20 A	—	15 A
1920 W			

- 12 Branchez le cordon d'alimentation de l'onduleur à une prise secteur.

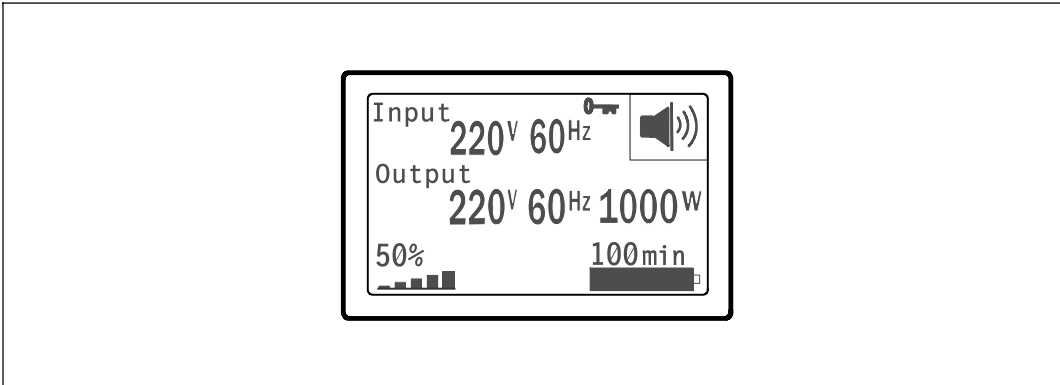



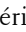
## Démarrage de l'onduleur



- 13 Appuyez sur le bouton  sur le panneau arrière de l'onduleur.

## Achèvement du démarrage



- 14 Vérifiez que l'icône Normal  apparaît sur l'écran de résumé d'état de l'onduleur, indiquant que l'onduleur fonctionne normalement et que toutes les charges sont alimentées.
- 15 Sur l'écran de résumé d'état de l'onduleur, appuyez sur le bouton  pour vérifier les avis et les alarmes actives. Réglez toutes les alarmes actives avant de continuer. Voir « Dépannage » dans le *Guide d'utilisation de l'onduleur en baie Line-Interactive 500 W, 1000 W et 1920/1500 W*.  
Si aucune alarme n'est activée, un message « Aucune alarme active » apparaît.
- 16 Pour changer d'autres valeurs d'usine par défaut, voir « Fonctionnement » dans le *Guide d'utilisation de l'onduleur en baie Line-Interactive 500 W, 1000 W et 1920/1500 W*.




Dell™ Tower USV  
500 W, 1000 W, und 1920/1500 W


# Erste Schritte Mit Ihrem System


H900N, J715N, K788N, H914N, J716N, K789N

[www.dell.com](http://www.dell.com) | [support.dell.com](http://support.dell.com)


# Hinweise und Warnungen

 **HINWEIS:** Ein HINWEIS macht auf eine wichtige Information aufmerksam, mit deren Hilfe Sie Ihre Software optimal nutzen können.

 **GEFAHR:** GEFAHR macht auf eine unmittelbar gefährliche Situation aufmerksam, die zum Tod oder schweren Verletzungen führt, wenn sie nicht vermieden wird.

 **WARNUNG:** Eine WARNUNG macht auf eine potenziell gefährliche Situation aufmerksam, die zum Tod oder zu Verletzungen führt, wenn sie nicht vermieden wird.

 **ACHTUNG:** ACHTUNG macht auf eine potenziell gefährliche Situation aufmerksam, die zu geringen oder mäßigen Verletzungen oder Sachschäden führen kann, wenn sie nicht vermieden wird.

 **GEFAHR:** Beachten Sie den folgenden Hinweis, um eine unmittelbar gefährliche Situation zu vermeiden, die zum Tod oder zu schweren Verletzungen führen könnte:

- Diese USV führt **LEBENSGEFÄHRLICHE SPANNUNG**. Sämtliche Reparatur- und Wartungsarbeiten dürfen **NUR VON AUTORISIERTEM WARTUNGSPERSONAL** durchgeführt werden. Im Inneren der USV sind **KEINE VOM BENUTZER WARTBAREN TEILE** vorhanden.

---

Unangekündigte Änderungen der Angaben in diesem Dokument vorbehalten.

© 2009 Dell Inc. Alle Rechte vorbehalten.

Die Vervielfältigung, gleich welcher Art, ist ohne schriftliche Genehmigung von Dell Inc. strengstens untersagt.

In diesem Text verwendete Marken: *Dell* und das *DELL*-Logo sind Marken von Dell Inc.; *Phillips* ist eine eingetragene Marke von Phillips Screw Company.

In diesem Dokument können weitere Marken und Handelsnamen verwendet werden, die sich entweder auf die Personen beziehen, die diese Marken und Namen für sich beanspruchen, oder auf deren Produkte. Dell Inc. verzichtet auf sämtliche gewerblichen Eigentumsrechte an Marken und Handelsnamen, bei denen es sich nicht um eigene Marken und Handelsnamen handelt.

Juli 2009

## Systemmerkmale

Die herausragende Leistung und Zuverlässigkeit sind nur einige der Vorteile der USV-Anlagen. Sie bieten zudem:

- Spannungsregulierung durch das „Buck and Boost“-Verfahren. Dies gewährleistet durch die Korrektur von Unregelmäßigkeiten einen gleichbleibenden Spannungswert für Ihre Anlagen.
- Starten der Anlage im Batteriebetrieb zum Versorgen der USV mit Strom, selbst wenn kein Netzstrom zur Verfügung steht.
- Erweiterte Laufzeit mit optionalem Externes Batteriemodul (EBM) für USV-Modelle für 1000-1920 W.
- Serienmäßige Ausstattung mit zwei Kommunikationsschnittstellen (USV-Schnittstelle und serielle DB-9-Schnittstelle).
- Optionale Dell Netzwerkmanagementkarte mit erweiterten Kommunikationsmöglichkeiten für verbesserten Leistungsschutz und Kontrolle.
- Netzwerkschutzeinrichtungen schützen Ihre Anlage für Netzwerkkommunikation vor Spannungsspitzen.
- Fortgeschrittene Stromüberwachung mit der Dell USV Management Software für sicheres Herunterfahren und Stromüberwachung.
- Abschaltsequenz und Lastenmanagement durch separate Anschlussgruppen (sogenannte Lastsegmente).
- Firmware, die sich einfach und ohne Wartungsdienst aktualisieren lässt.
- Entspricht einschlägigen Normen auf der ganzen Welt.



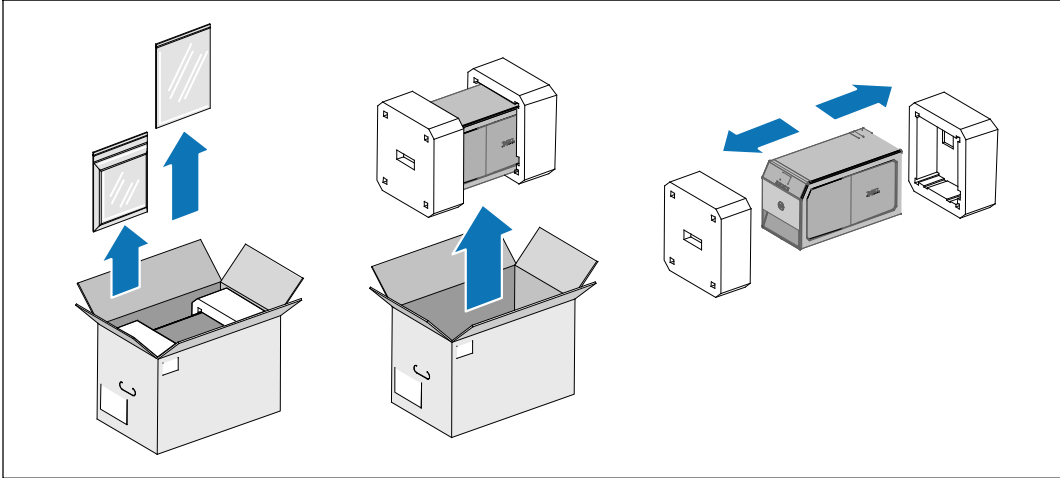
# Installation und Inbetriebnahme

**⚠ ACHTUNG:** Vor der Ausführung der Verfahren in diesem Dokument lesen Sie bitte die Sicherheitshinweise und wichtigen Informationen zu Ordnungsvorschriften in Ihrem Dokument über *Informationen zu Sicherheit, Umweltschutz und Ordnungsvorschriften* und halten Sie diese unbedingt ein.

**⚠ ACHTUNG:** Das Gehäuse ist schwer [500 W: 11,6 kg (25,6 lb); 1000 W: 18,3 kg (40,3 lb); 1920/1500 W: 30,5 kg (67,2 lb)]. Beim Auspacken und Transportieren des Gehäuses ist Vorsicht geboten.

In diesem Abschnitt werden die Schritte für die Erstkonfiguration Ihres Systems beschrieben.

## Auspacken des Systems



- 1 Packen Sie das System aus und identifizieren Sie die einzelnen Komponenten.
- 2 Entsorgen oder recyceln Sie die Verpackung in umweltbewusster Weise, oder bewahren Sie sie für den späteren Gebrauch auf.

## Beschreibung der USV

In diesem Abschnitt wird die Vorder- und Rückansicht der Dell Tower USV angezeigt. Alle Einzelheiten zur Rückseite finden Sie in der *Dell Line-Interactive Tower USV 500 W, 1000 W, und 1920/1500 W Benutzeranleitung*.

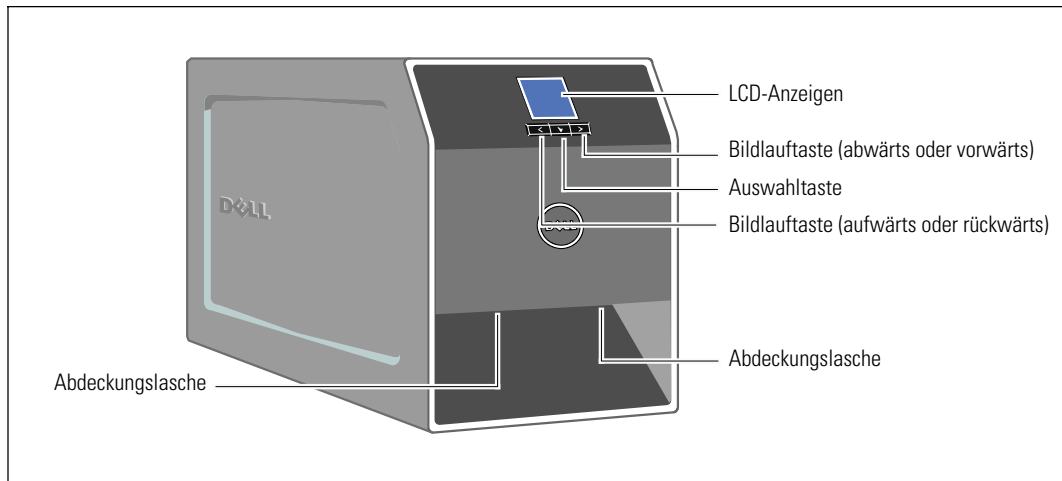


Abbildung 1. Die Dell Tower USV

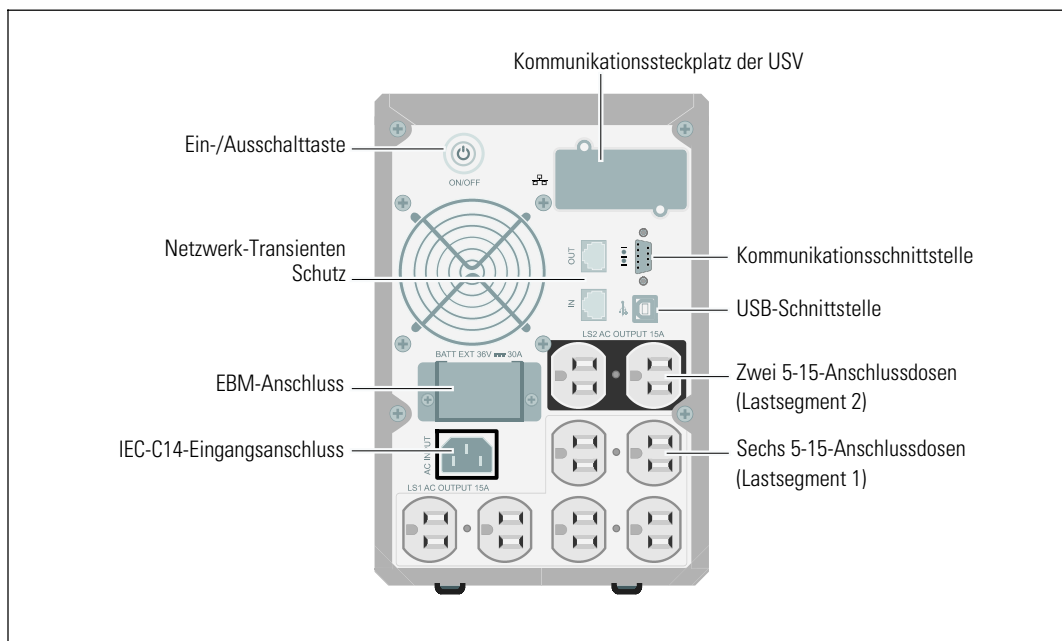
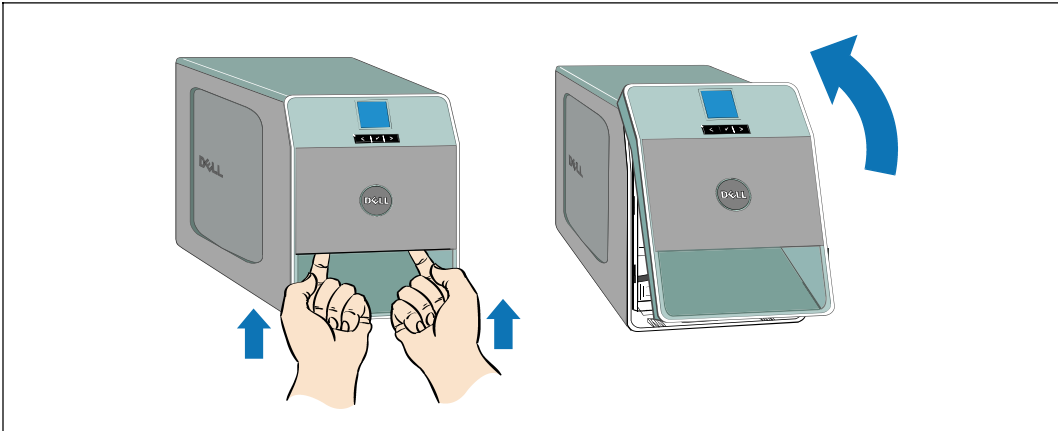


Abbildung 2. Rückseite der USV (1000 W, 120 V)



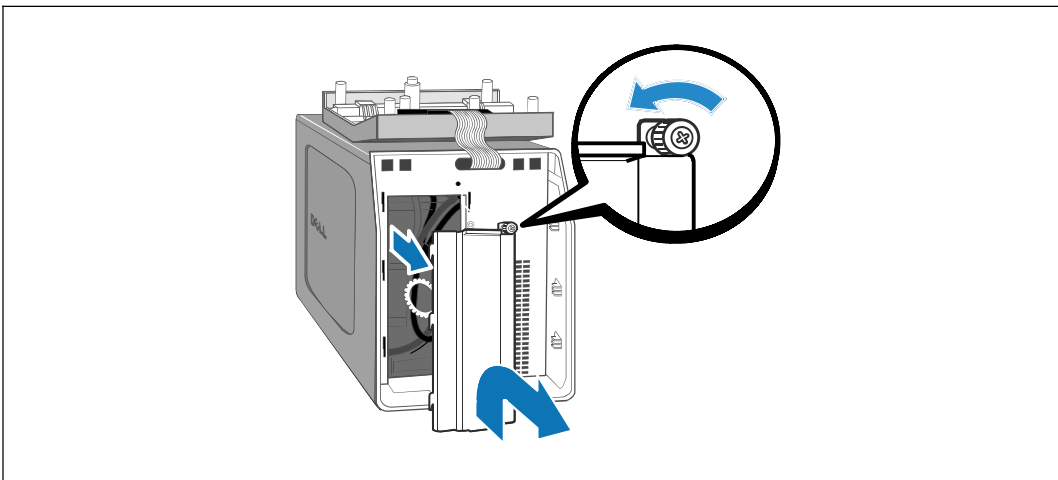
### Entfernen der vorderen USV-Abdeckung



- 3** Entfernen Sie die vordere USV-Abdeckung.

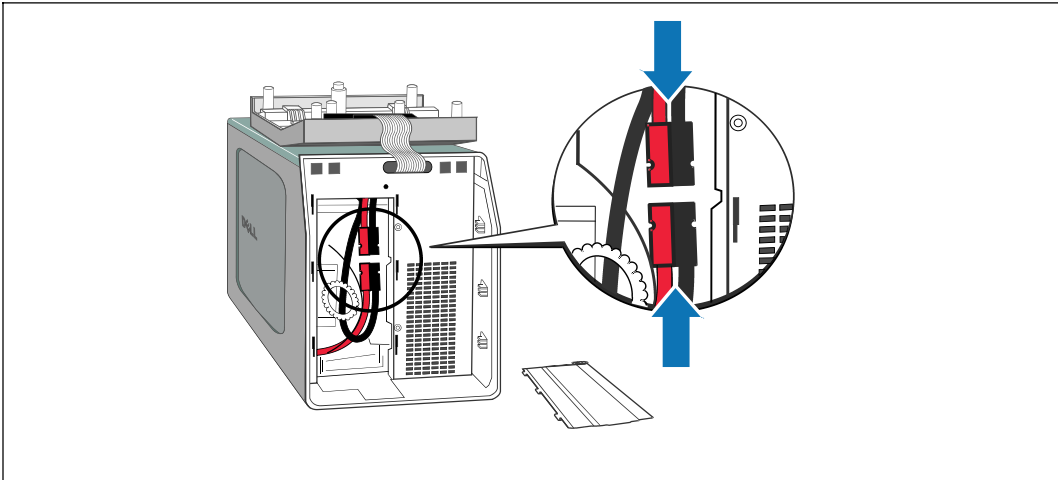
Drücken Sie auf die beiden Abdeckungslaschen, um die vordere Abdeckung zu lösen, und ziehen Sie diese hoch.

### Entfernen der Batterieabdeckung



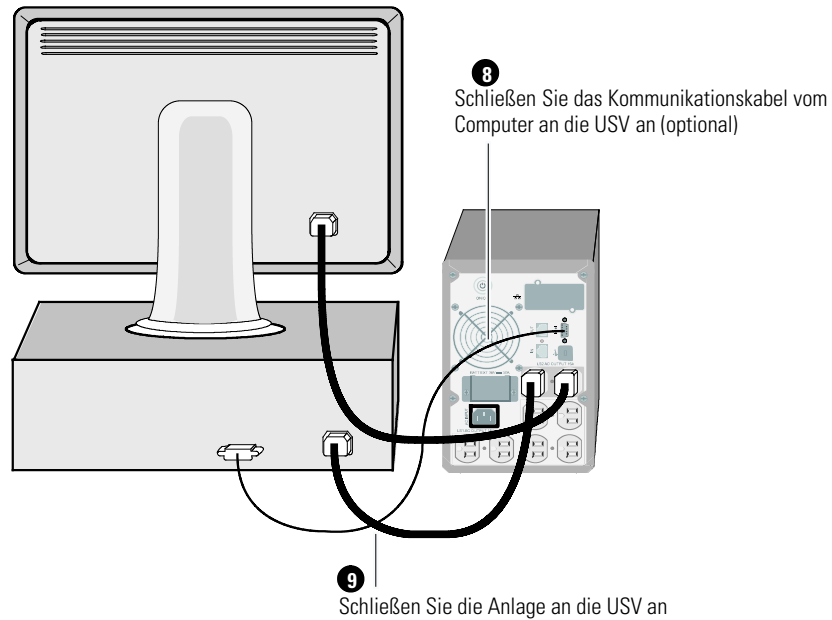
- 4** Lösen Sie die Rändelschraube auf der metallenen Batterieabdeckung und heben Sie die Abdeckung hoch, um sie zu entfernen.


## Anklemmen des Anschlusses im Inneren der Batterie



- 5** Klemmen Sie den Anschluss im Inneren der Batterie an.
- 6** Setzen Sie die die Batterieabdeckung aus Metall wieder ein.  
Drehen Sie die Schraube mit einem Drehmoment von 0,7 Nm (6,2 lb in) wieder ein.
- 7** Bringen Sie die vordere Abdeckung der USV wieder an.

## Anschließen der Anlage



- 8 Sofern Sie die Benutzung der Dell USV Management Software planen, schließen Sie Ihren Computer mit dem beiliegenden Kabel an die USB-Schnittstelle oder an die RS-232-Schnittstelle an.
  - 9 Stecken Sie Stecker der zu schützenden Geräte in die Ausgangsanschlüsse der USV ein, aber schalten Sie die geschützten Geräte noch nicht ein.
-  **HINWEIS:** Vergewissern Sie sich, dass die Gesamtnennleistung aller angeschlossenen Geräte die Kapazität der USV nicht überschreitet, um einen Überlastalarm zu vermeiden.

## Anschließen des Netzkabels



- 10 Vergewissern Sie sich, dass der Stromeingang der USV entsprechend dem Nennstrom des Netzkabels mit einem Schutz gegen Spannungsspitzen ausgestattet ist.
- 11 Vergewissern Sie sich, dass der Stromeingang der USV mit einem angemessenen Schutz gegen Spannungsspitzen ausgestattet ist:


**Tabelle 1. Mindestnennstrom der Überstromsicherung**

USV-Ausgangsleistung	120 V	208 V	230 V
500 W	15 A	—	15 A
1000 W	15 A	—	15 A
1500 W (bei 100 V)	20 A	—	15 A
1920 W			

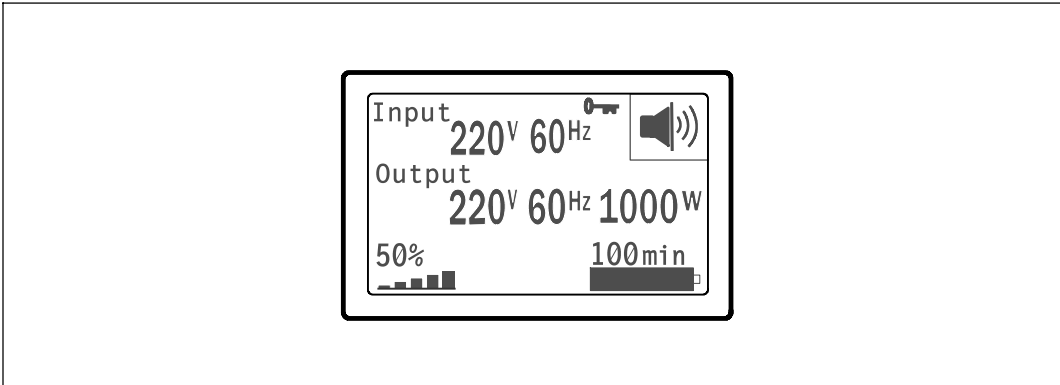
- 12 Stecken Sie das Netzkabel der USV in eine Netzsteckdose.


## Starten der USV



- 13** Drücken Sie die Taste  auf der Rückseite der USV.

## Abschluss des Startvorgangs



- 14** Vergewissern Sie sich, dass das Symbol für „Normal“  auf dem Bildschirm der USV-Statusübersicht angezeigt wird. Hierdurch wird angezeigt, dass die USV ordnungsgemäß funktioniert und dass alle angeschlossenen Lasten mit Strom versorgt werden.

- 15** Wählen Sie im Bildschirm mit der USV-Statusübersicht die Schaltfläche ➤, um zu prüfen ob eine aktive Warnmeldung oder ein aktiver Hinweis vorliegt. Lösen Sie alle aktiven Warnmeldungen, bevor Sie den Vorgang fortsetzen. Siehe „Fehlerbehebung“ in der *Dell Line-Interactive Tower USV 500 W, 1000 W, und 1920/1500 W Benutzeranleitung*.

Falls keine Warnmeldungen aktiv sind, wird die Meldung „Keine aktiven Warnmeldungen“ angezeigt.


- 16** Für die Änderung anderer werkseitiger Standardeinstellungen siehe „Betrieb“ in der *Dell Line-Interactive Tower USV 500 W, 1000 W, und 1920/1500 W Benutzeranleitung*.


ИБП башенного типа Dell™  
500 Вт, 1000 Вт и 1920/1500 Вт

## Начало работы с вашей системой


[www.dell.com](http://www.dell.com) | [support.dell.com](http://support.dell.com)


## Примечания и предупреждения

 **ПРИМЕЧАНИЕ:** Пометка ПРИМЕЧАНИЕ указывает на важную информацию, которая поможет вам более эффективно использовать свое программное обеспечение.

 **ОПАСНОСТЬ:** Пометка ОПАСНОСТЬ указывает на ситуации, в которых существует непосредственная угроза, которая, если ее не избежать, приведет к серьезной травме или летальному исходу.

 **ПРЕДУПРЕЖДЕНИЕ:** Пометка ПРЕДУПРЕЖДЕНИЕ указывает на потенциально опасную ситуацию, которая, если ее не избежать, может привести к травме или летальному исходу.

 **ВНИМАНИЕ:** Пометка ВНИМАНИЕ указывает на потенциально опасную ситуацию, которая, если ее не избежать, может привести к травмам легкой и средней степени тяжести или к повреждению имущества.

 **ОПАСНОСТЬ:** Следуйте приведенным ниже инструкциям, позволяющим предупредить непосредственную угрозу, которая, если ее не избежать, приведет к серьезной травме или летальному исходу:

- В устройстве ИБП некоторые узлы находятся под **СМЕРТЕЛЬНО ОПАСНЫМ НАПРЯЖЕНИЕМ**. Все работы по ремонту и обслуживанию должны выполняться **ТОЛЬКО УПОЛНОМОЧЕННЫМ ОБСЛУЖИВАЮЩИМ ПЕРСОНАЛОМ**. В ИБП **НЕТ УЗЛОВ, ОБСЛУЖИВАЕМЫХ ПОЛЬЗОВАТЕЛЕМ**.

---

Информация в настоящем документе может быть изменена без предварительного уведомления.

© 2009 Dell Inc. Все права защищены.

Воспроизведение данного документа любым способом без письменного разрешения компании Dell Inc. категорически запрещено.

Торговые знаки, используемые в данном тексте: Логотипы *Dell* и *DELL* являются торговыми знаками компании Dell Inc.; *Phillips* является зарегистрированным торговым знаком компании Phillips Screw Company.

Прочие торговые знаки и торговые марки могут использоваться в данном документе для ссылки на организации, предъявляющие права на эти знаки и марки, или на их товары. Dell Inc. отказывается от любого права собственности на какие-либо торговые знаки или торговые марки, кроме своих собственных.

Июль 2009 г.



## Функции системы

Вот уникальные преимущества, обеспечивающие исключительную эффективность и надежность ИБП:

- Понижающая и повышающая регулировка напряжения обеспечивает подачу стабильного напряжения на нагрузку путем коррекции колебаний напряжения.
- Функция запуска от батареи используется для питания ИБП даже при отсутствии питания от электросети.
- Увеличенное время работы при помощи дополнительного модуля Модуль внешней батареи (ЕВМ) для моделей ИБП 1000 - 1920 Вт.
- Два стандартных коммуникационных порта (USB и последовательный порт DB-9).
- Дополнительная Карта сетевого управления Dell с усовершенствованными коммуникационными возможностями улучшает защиту питания и его мониторинг.
- Защита от сетевых переходных процессов, которая предохраняет устройства сетевой связи от скачков.
- Усовершенствованное управление питанием при помощи Программа управления ИБП Dell обеспечивает корректное выключение нагрузки и мониторинг электропитания.
- Последовательное выключение и управление нагрузкой при помощи отдельных групп разъемов, называемых сегментами нагрузки.
- Легко обновляемое аппаратно-программное обеспечение; для обновления нет необходимости обращаться в службу технической поддержки.
- Утверждены международными организациями.

# Поиск информации



**ВНИМАНИЕ:** Документ *Информация о технике безопасности, охране окружающей среды и нормативная информация* содержит важную информацию о технике безопасности и нормативную информацию.

Что вы ищете?	Вы найдете это здесь
<ul style="list-style-type: none"><li>Руководство пользователя для моего ИБП</li><li>Руководство пользователя для карты Карта сетевого управления Dell</li><li>Программа управления ИБП Dell</li></ul>	<p><b>Диск ИБП Dell</b></p>  <p><b>ПРИМЕЧАНИЕ:</b> Документация и обновленные версии ПО можно найти на сайте <a href="http://support.dell.com">support.dell.com</a>.</p>
<ul style="list-style-type: none"><li>Спецификации</li><li>Как конфигурировать настройки ИБП</li><li>Как находить и устранять неисправности и решать проблемы</li></ul>	<p><b>Руководство пользователя ИБП Dell</b></p> <p>Руководство пользователя доступно на диске ИБП Dell и на сайте <a href="http://support.dell.com">support.dell.com</a>.</p>
<ul style="list-style-type: none"><li>Инструкции по технике безопасности</li><li>Нормативная информация</li><li>Информация об утилизации</li></ul>	<p><b>Информация о технике безопасности, охране окружающей среды и нормативная информация</b></p>
<ul style="list-style-type: none"><li>Информация о гарантии</li><li>Сроки и условия (только для США)</li><li>Лицензионное соглашение с конечным пользователем</li></ul>	<p><b>Информация о гарантии и поддержке Dell</b></p>
<ul style="list-style-type: none"><li>Информация о поддержке</li></ul>	<p><b>Веб-сайт поддержки Dell — <a href="http://support.dell.com">support.dell.com</a></b></p> <p><b>ПРИМЕЧАНИЕ:</b> Выберите свой регион или сегмент бизнеса, чтобы увидеть соответствующий сайт поддержки.</p>

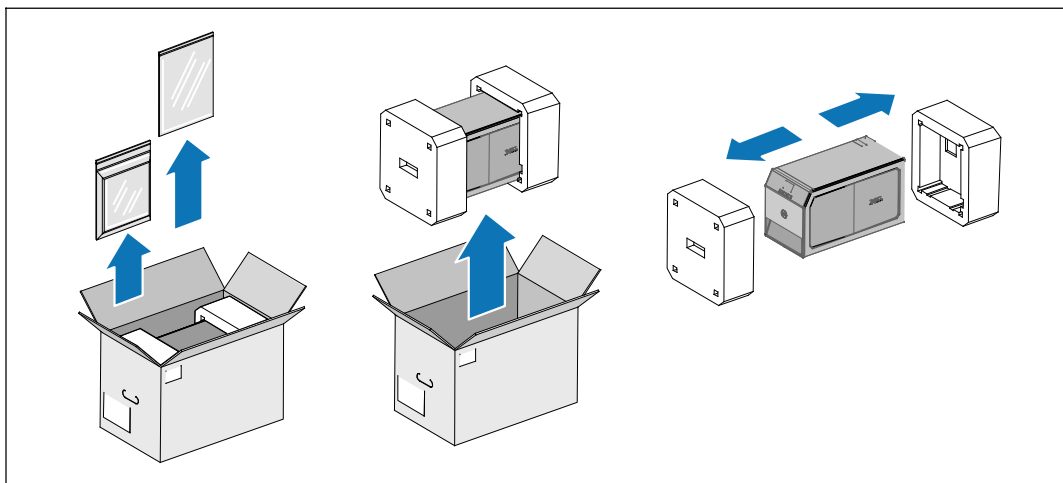
## Установка и запуск

**⚠ ВНИМАНИЕ:** Перед выполнением процедуры, описанной в данной документации, прочтите и выполните инструкции по технике безопасности и ознакомьтесь с важной нормативной информацией, которая содержится в документе *Информация о технике безопасности, охране окружающей среды и нормативная информация*.

**⚠ ВНИМАНИЕ: ВНИМАНИЕ:** Корпус тяжелый (500 Вт: 11,6 кг; 1000 Вт: 18,3 кг; 1920/1500 Вт: 30,5 кг]. Проявляйте осторожность при распаковке и перемещении корпуса.

В данном разделе описываются этапы настройки системы в первый раз.

### Распаковка системы



- 1** Распакуйте систему и проверьте каждый элемент.
- 2** Выбросьте или утилизируйте упаковку согласно правилам или сохраните ее для будущего использования.

## Описание ИБП

В данном разделе показаны передняя и задняя панели ИБП «Башня» Dell. См. *Руководство пользователя линейно-интерактивного ИБП башенного типа 500 Вт, 1000 Вт и 1920/1500 Вт Dell*, чтобы получить подробную информацию о задней панели.

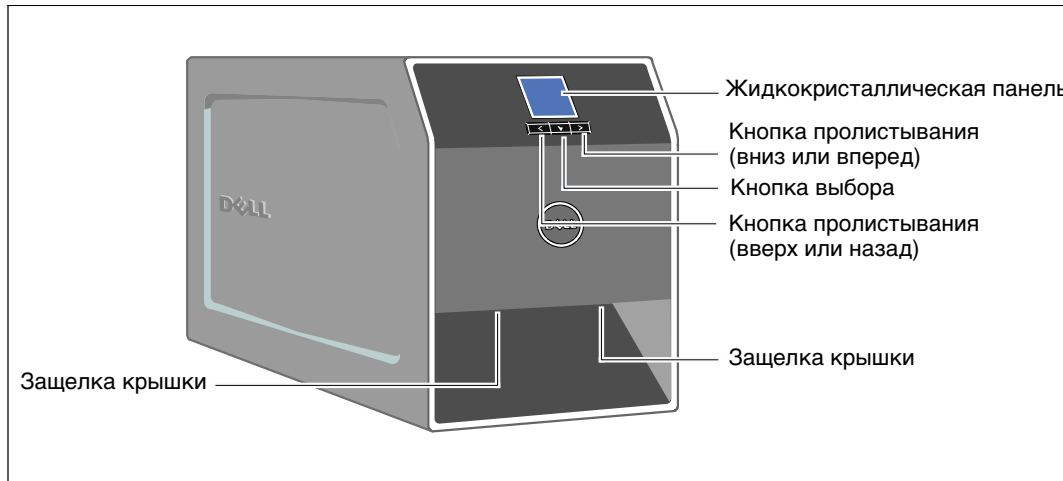


Рис. 1. ИБП «Башня» Dell

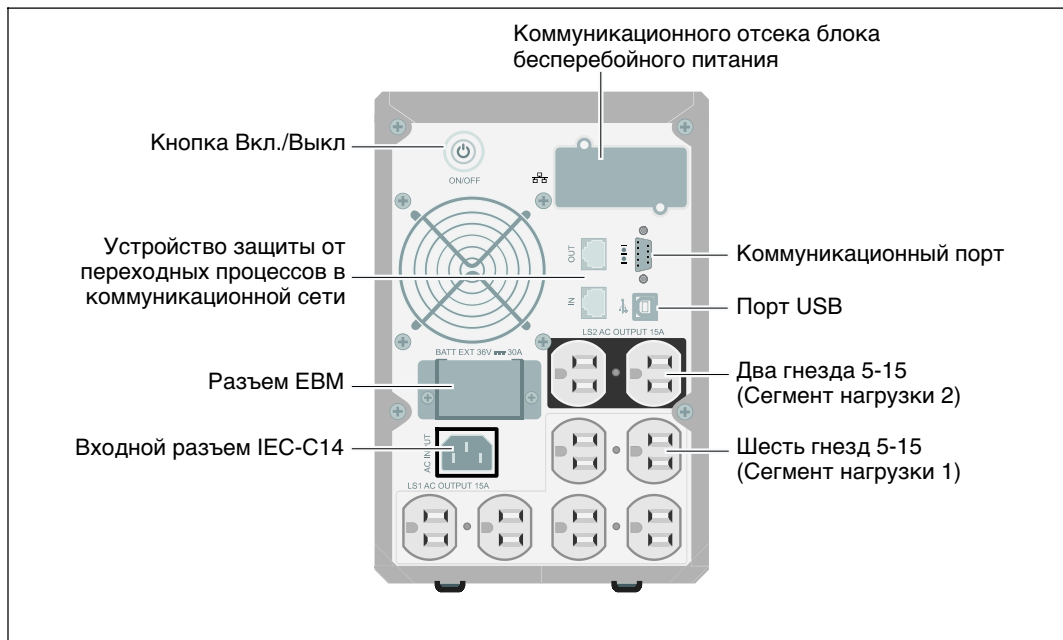


Рис. 2. Задняя панель ИБП (задняя панель 1000 Вт, 120 В)

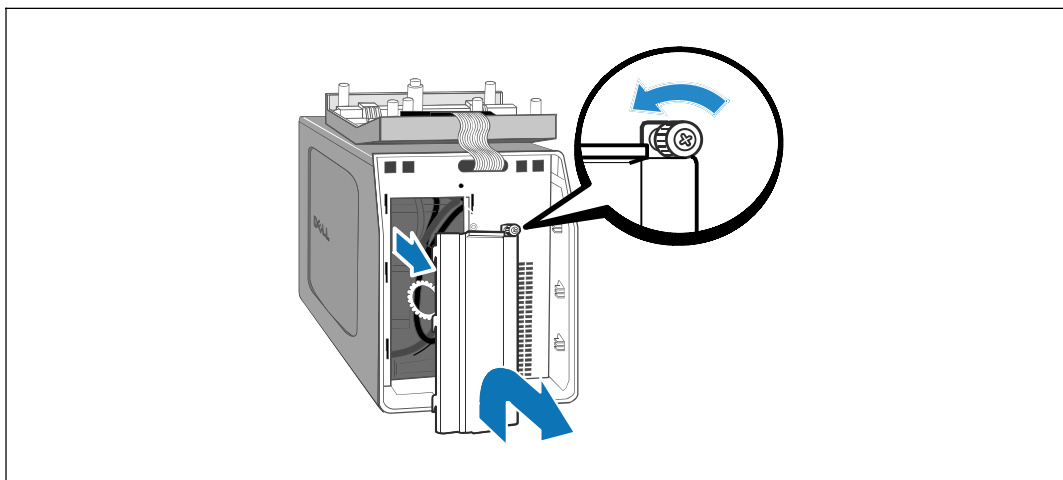
### Снятие передней крышки ИБП



### 3 Снимите переднюю крышку ИБП.

Нажмите на две защелки крышки, чтобы освободить переднюю крышку, и потяните вверх.

### Снятие крышки батарей



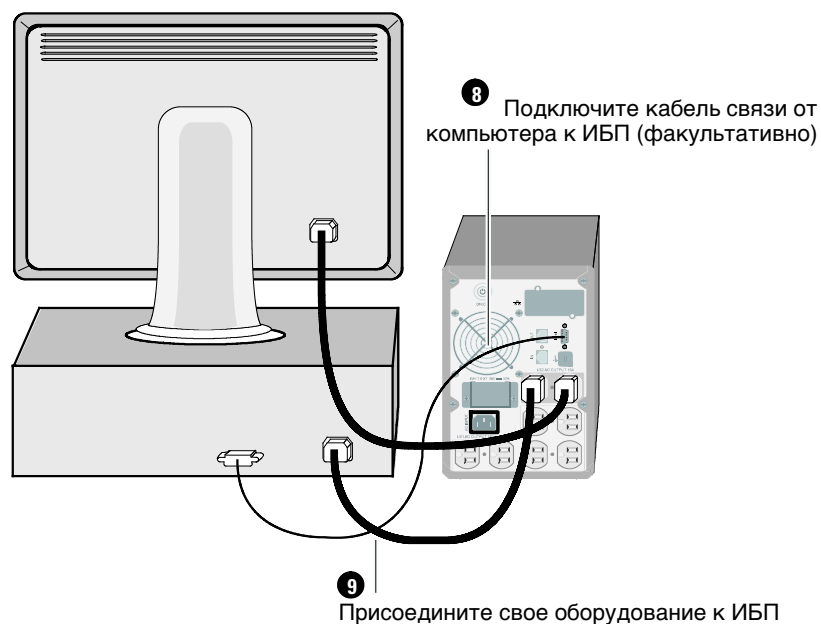
### 4 Отвинтите винты на металлической крышке батарей и поднимите ее, чтобы снять.


## Подключение разъема внутренней батареи



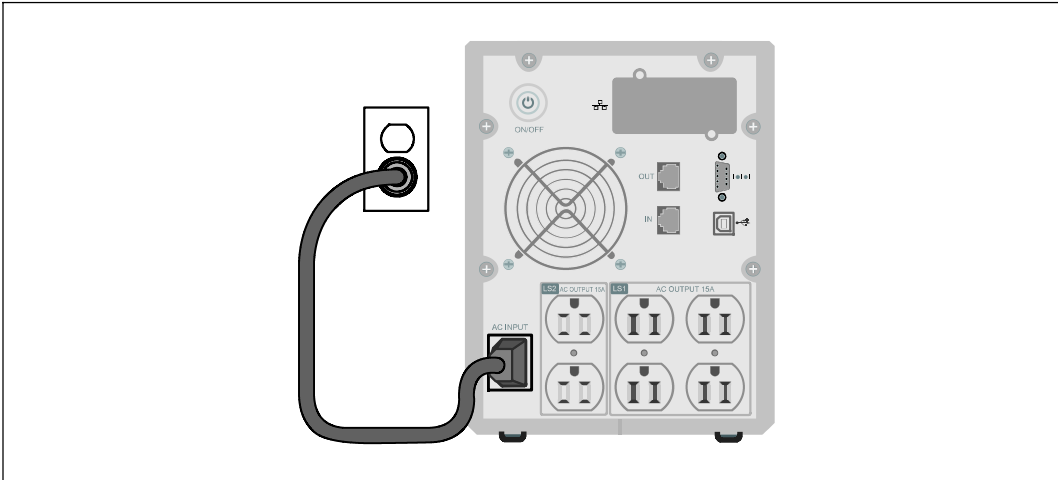
- 5** Подключите разъем внутренней батареи.
- 6** Установите на место металлическую крышку батарей.  
Затяните винт с усилием 0,7 Нм (6,2 фунта на дюйм).
- 7** Установите на место переднюю крышку ИБП.

## Подключение оборудования



- 8 Если вы планируете использовать Программа управления ИБП Dell, подключите свой компьютер к USB-порту или порту RS-232 при помощи прилагающегося кабеля.
- 9 Подключите оборудование, которое необходимо предохранить от скачков напряжения, к выходным гнездам ИБП, но не включайте это оборудование.
-  **Примечание:** Убедитесь, что общая паспортная мощность потребителей не превышает мощность ИБП во избежание сигнала перегрузки.

## Подключение шнура питания



- 10 Убедитесь, что вход питания на ИБП имеет защиту от верхней перегрузки по току согласно номинальному току шнура питания.
- 11 Убедитесь, что вход питания ИБП имеет соответствующую защиту от верхней перегрузки по току:

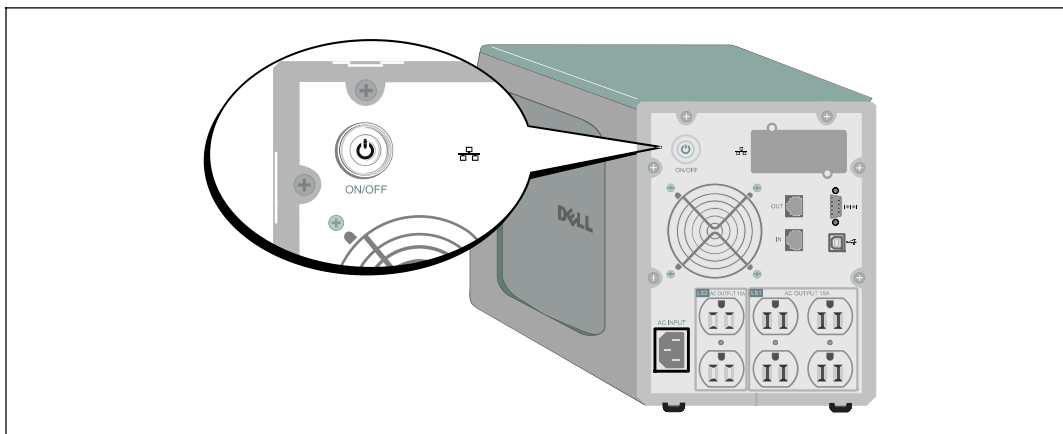
**Таблица 1. Минимальный номинал вышестоящего выключателя**

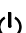
Выходная мощность ИБП	120 В	208 В	230 В
500 Вт	15 А	—	15 А
1000 Вт	15 А	—	15 А
1500 Вт (на 100 В)	20 А	—	15 А
1920 Вт			

- 12 Вставьте шнур питания ИБП в розетку электросети.

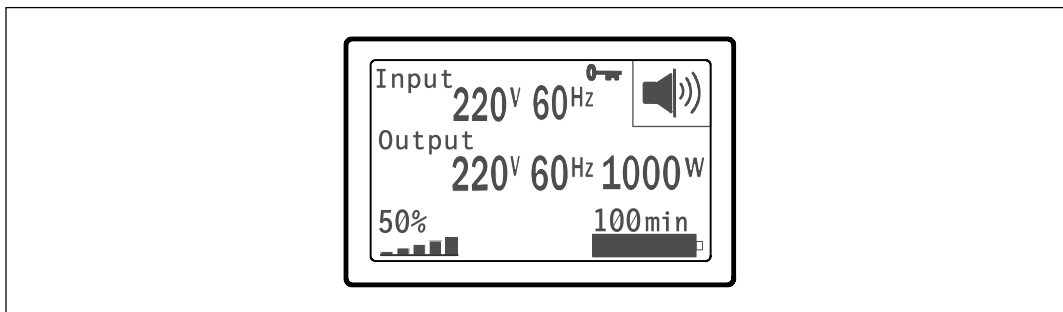



## Включение ИБП



- 13** Нажмите кнопку  на задней панели ИБП.

## Завершение запуска



- 14** Убедитесь, что на итоговом экране состояния ИБП появилась пиктограмма обычного режима , обозначающая, что ИБП работает нормально и подает электропитание на существующие нагрузки.

- 15 На итоговом экране состояния ИБП нажмите кнопку >, чтобы проверить, активны ли аварийные сигналы или извещения. Отреагируйте на все активные сигналы, прежде чем продолжить. См. *Руководство пользователя линейно-интерактивного ИБП башенного типа 500 Вт, 1000 Вт и 1920/1500 Вт Dell*, раздел «Поиск и устранение неисправностей».

При отсутствии активных аварийных сигналов появится сообщение «Активные аварийные сигналы отсутствуют».

- 16 Чтобы изменить прочие заводские настройки по умолчанию см. *Руководство пользователя линейно-интерактивного ИБП башенного типа 500 Вт, 1000 Вт и 1920/1500 Вт Dell*, раздел «Эксплуатация».

UPS de la torre de Dell™  
500 W, 1000 W y 1920/1500 W

**Inicio de  
su sistema**

H900N, J715N, K788N, H914N, J716N, K789N

[www.dell.com](http://www.dell.com) | [support.dell.com](http://support.dell.com)

## Notas y advertencias



**NOTA:** Una NOTA indica información importante que lo ayuda a utilizar mejor el software.



**PELIGRO:** Un PELIGRO indica una situación inminentemente peligrosa que, si no se evita, dará como resultado la muerte o una lesión grave.



**AVISO:** Una ADVERTENCIA indica una situación potencialmente peligrosa que, si no se evita, podría dar como resultado la muerte o una lesión.



**PRECAUCIÓN:** Una PRECAUCIÓN indica una situación potencialmente peligrosa que, si no se evita, puede dar como resultado una lesión moderada o menor, o en incidentes de daño de la propiedad.



**PELIGRO:** Cumpla con la siguiente instrucción para evitar una situación inminentemente peligrosa que, de no evitarse, dará como resultado la muerte o una lesión grave:

- Esta UPS contiene **VOLTAJES LETALES. SÓLO EL PERSONAL DE SERVICIO AUTORIZADO** debe realizar las reparaciones y el servicio. **SÓLO EL PERSONAL DE SERVICIO AUTORIZADO** dentro de la UPS.

---

La información de este documento se encuentra sujeta a cambios sin previo aviso.

© 2009 Dell Inc. Todos los derechos reservados.

Queda estrictamente prohibida cualquier forma de reproducción sin el previo consentimiento de Dell Inc. por escrito.

Marcas comerciales utilizadas en este texto: *Dell* y el logotipo de *DELL* son marcas comerciales de Dell Inc.; *Phillips* es una marca comercial registrada de Phillips Screw Company.

Es posible que en este documento se utilicen otras marcas y nombres comerciales para hacer referencia a las entidades que responden a dichas marcas y nombres o a sus productos. Dell Inc. niega cualquier interés en la propiedad de las marcas y nombres comerciales de terceros.

julio de 2009

## Características del sistema


Al brindar rendimiento y confiabilidad sobresalientes, los beneficios exclusivos de la UPS incluyen:

- Regulación del aumento y la reducción de voltaje que garantiza un voltaje constante para la carga, corrigiendo así las fluctuaciones.
- Capacidad de arranque en batería para poner en funcionamiento la UPS aun cuando el suministro eléctrico no esté disponible.
- Tiempo de ejecución con un Módulo de batería externa opcional (EBM) para los modelos de UPS 1000-1920 W.
- Dos puertos de comunicación estándar (USB y puerto serie).
- Tarjetas opcionales Tarjeta de gestión de red de Dell con capacidades de comunicación mejoradas para lograr mayor control y protección del suministro eléctrico.
- Protector transitorio de redes que preserva a su equipo de comunicaciones en red de las sobretensiones.
- El manejo avanzado del suministro eléctrico con Software de Gestión de UPS de Dell permite el apagado ordenado y la supervisión del suministro eléctrico.
- El apagado secuencial y la gestión de carga mediante grupos de receptáculos separados que se denominan segmentos de carga.
- Firmware que se actualiza fácilmente sin necesidad de llamar al cliente.
- Respaldado por las aprobaciones de agencias a nivel mundial.

# Búsqueda de información



**PRECAUCIÓN:** El documento *Información Ambiental, Regulatoria y de Seguridad* brinda información regulatoria y sobre seguridad importante.

¿Qué está buscando?	Encuéntrelo aquí
<ul style="list-style-type: none"><li>• La guía del usuario para mi UPS</li><li>• La guía del usuario para la Tarjeta de gestión de red de Dell</li><li>• Software de Gestión de UPS de Dell</li></ul>	<p><b>Disco de la UPS de Dell</b></p>  <p><b>NOTA:</b> La documentación y la actualización de software se pueden encontrar en <a href="http://support.dell.com">support.dell.com</a>.</p>
<ul style="list-style-type: none"><li>• Especificaciones</li><li>• Cómo configurar los valores de la UPS</li><li>• Cómo diagnosticar las fallas y resolver problemas</li></ul>	<p><b>Guía del usuario de la UPS de Dell</b></p> <p>La guía del usuario está disponible en el disco de la UPS de Dell y en <a href="http://support.dell.com">support.dell.com</a>.</p>
<ul style="list-style-type: none"><li>• Instrucciones de seguridad</li><li>• Información regulatoria</li><li>• Información sobre reciclado</li></ul>	<p><b>Información Ambiental, Regulatoria y de Seguridad</b></p>
<ul style="list-style-type: none"><li>• Información sobre seguridad</li><li>• Términos y condiciones (sólo EE. UU.)</li><li>• Acuerdo de licencia del usuario final</li></ul>	<p><b>Información sobre soporte y garantía de Dell</b></p>
<ul style="list-style-type: none"><li>• Información sobre soporte</li></ul>	<p><b>Sitio web de soporte de Dell — <a href="http://support.dell.com">support.dell.com</a></b></p> <p><b>NOTA:</b> Seleccione su región o segmento de negocio para visualizar el sitio de soporte correspondiente.</p>

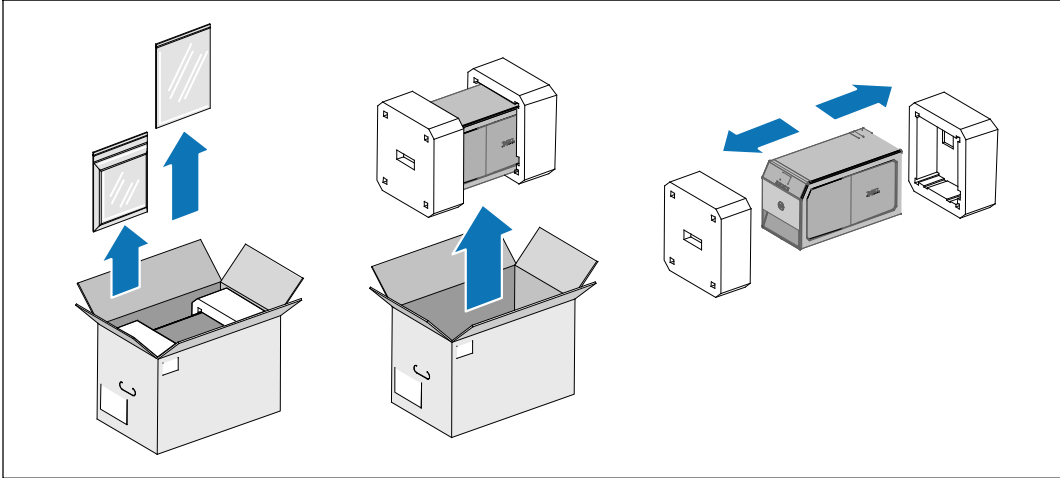
## Instalación y arranque

**⚠ PRECAUCIÓN:** Antes de realizar los procedimientos que se describen en este documento, lea y cumpla con las instrucciones de seguridad y la información regulatoria importante en su documento *Información Ambiental, Regulatoria y de Seguridad*.

**⚠ PRECAUCIÓN:** El gabinete es pesado [500 W: 11,6 kg (25,6 lb); 1000 W: 18,3 kg (40,3 lb); 1920/1500 W: 30,5 kg (67,2 lb)]. Tenga precaución al desembalar y trasladar el gabinete.

En la presente sección, se describen los pasos para configurar su sistema por primera vez.

### Cómo desembalar el sistema



- 1 Desembale el sistema e identifique cada elemento.
- 2 Deseche o recicle el embalaje de una manera responsable o guárdelo para un uso futuro.

## Identificación de la UPS

En la presente sección, se muestra un panel frontal y posterior de la UPS de la Torre de Dell. Consulte la *Guía del usuario de la UPS de la torre de la línea interactiva de Dell 500 W, 1000 W y 1920/1500 W* para obtener todos los detalles del panel posterior.

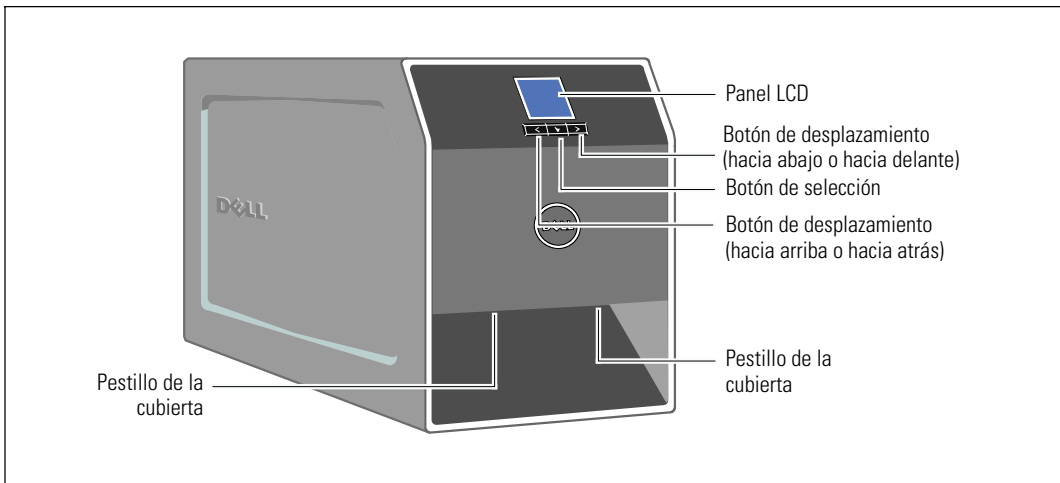


Figure 1. La UPS de la Torre de Dell

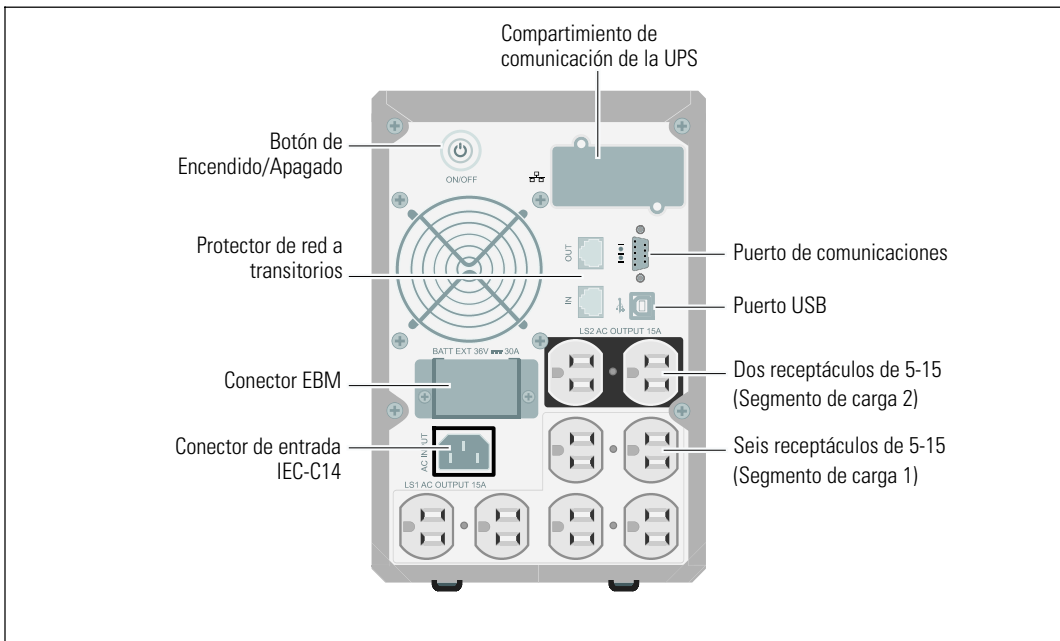
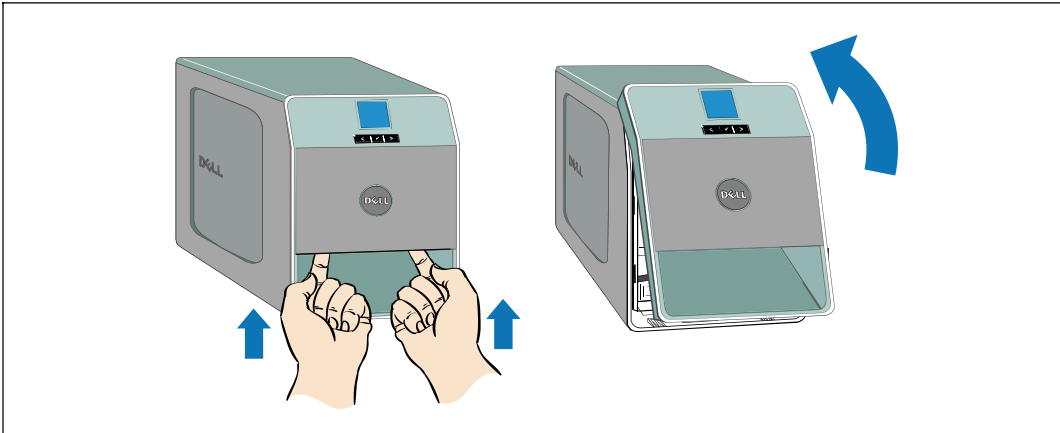


Figure 2. Panel posterior de la UPS (panel posterior 1000 W, 120 V)

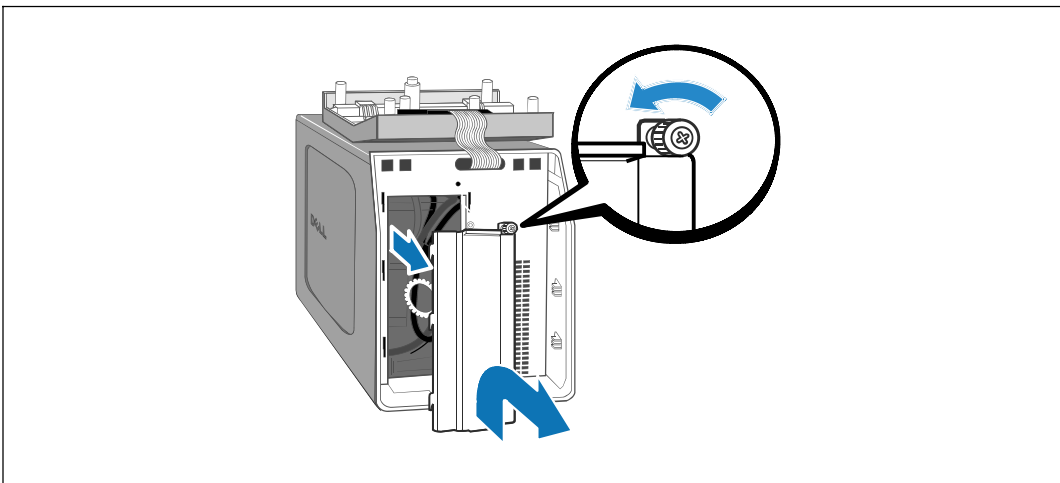


### Cómo retirar la cubierta frontal de la UPS



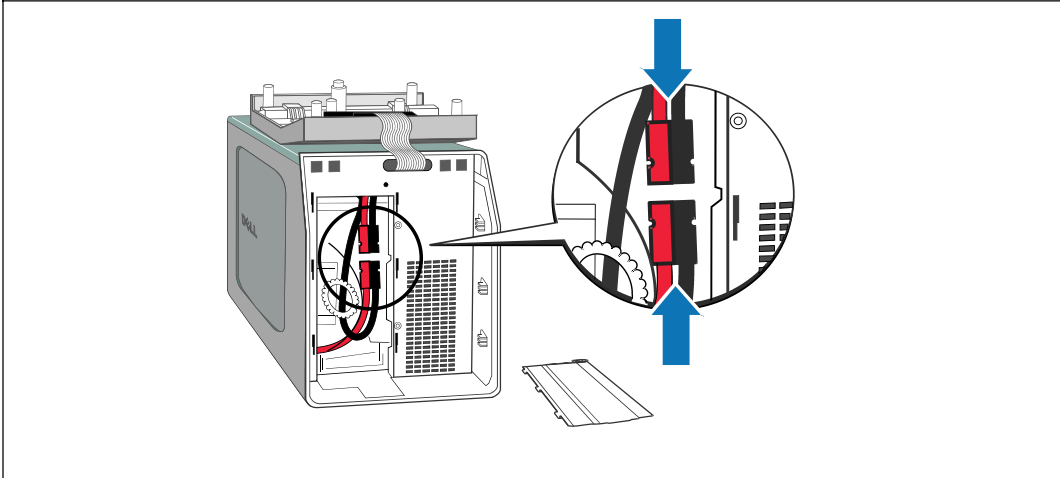
- 3** Extraiga la cubierta frontal de la UPS.  
Empuje las dos pestillas de la cubierta para liberar la cubierta frontal y levantarla.

### Cómo extraer la cubierta de la batería



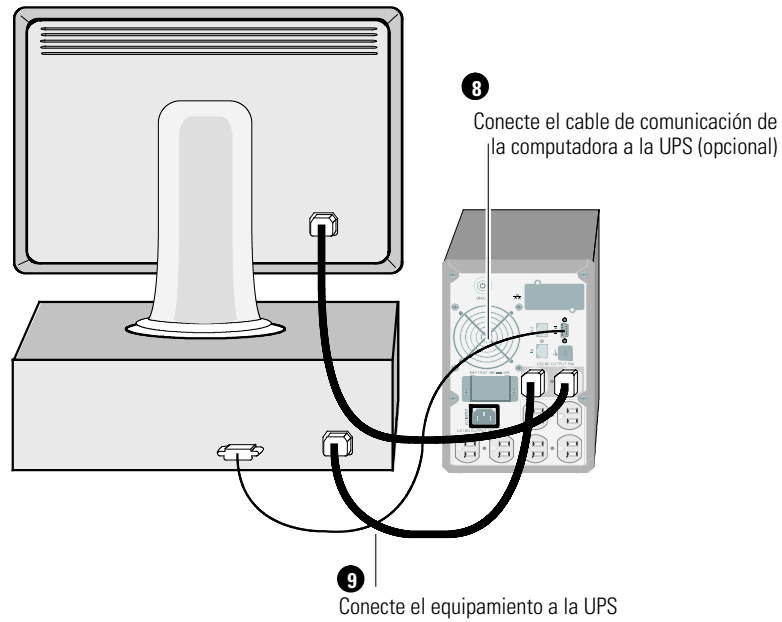
- 4** Desatornille el tornillo de apriete manual de la cubierta metálica de la batería y levante para extraer la cubierta.

## Cómo conectar el conector de la batería interna



- 5** Conecte el conector de la batería interna.
- 6** Vuelva a colocar la cubierta metálica de la batería.  
Apriete el tornillo a 0,7 N·m (6,2 lb pulg.).
- 7** Vuelva a colocar la cubierta frontal de la UPS.

## Conectar el equipo



- 8 Si planea utilizar el Software de Gestión de UPS de Dell, conecte su equipo al puerto USB o el puerto RS-232 mediante el uso del cable suministrado.
  - 9 Enchufe el equipo para que esté protegido en los receptáculos exteriores de la UPS, pero no encienda el equipo protegido.
- NOTA:** Verifique que los regímenes totales del equipo no excedan la capacidad de la UPS para prevenir una alarma de sobrecarga.

## Conexión del cable de energía



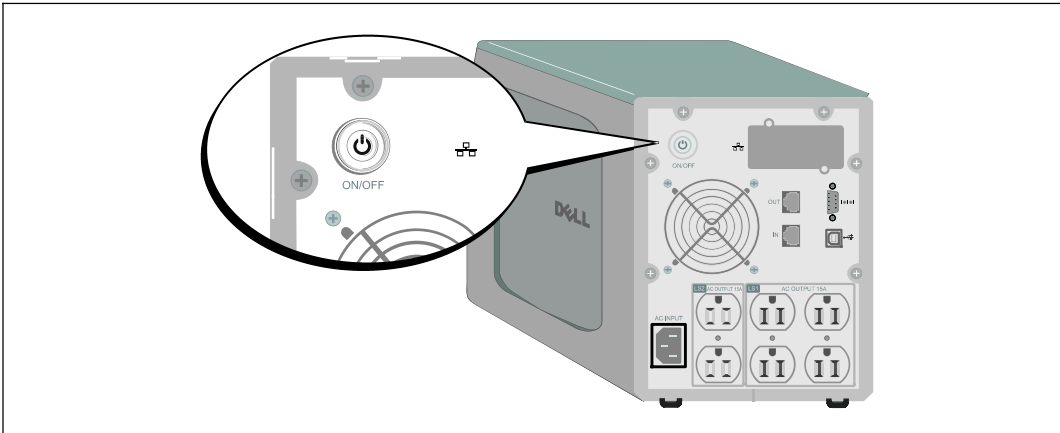
- 10 Verifique que la entrada de energía a la UPS tenga protección de sobrecarga de corriente ascendente de acuerdo con el régimen de corriente del cable de energía.
- 11 Verifique que la entrada de energía a la UPS tenga protección de sobrecarga de corriente ascendente adecuada:


**Table 1. Régimen mínimo del disyuntor ascendente**

Potencia de salida de la UPS	120 V	208 V	230 V
500 W	15 A	—	15 A
1000W	15 A	—	15 A
1500 W (a 100 V)	20 A	—	15 A
1920 W			

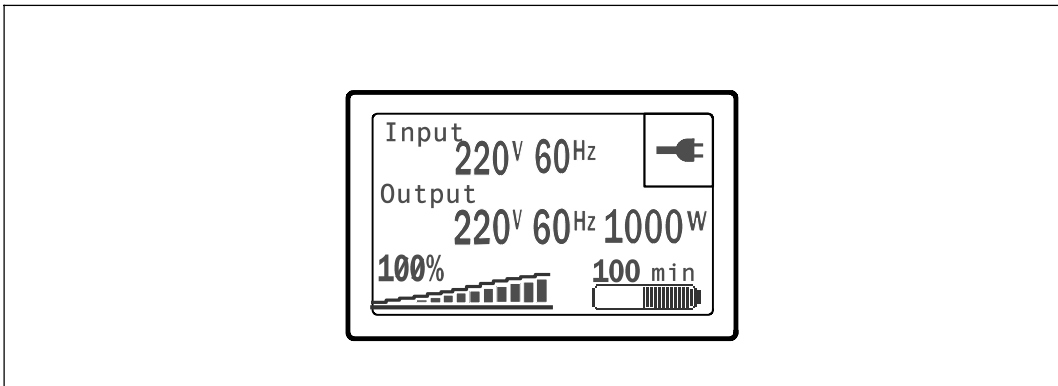
- 12 Conecte el cable de alimentación de la UPS a un tomacorriente.


## Inicio de la UPS



- 13** Presione el botón  del panel posterior de la UPS.

## Cómo completar el arranque



- 14** Verifique que el ícono Normal  aparezca en la pantalla de resumen del estado UPS, que indica que la UPS funciona normalmente y todas las cargas están energizadas.

- 15 En la pantalla de resumen de estado de UPS, presione el botón > para comprobar las notificaciones y las alarmas activas. Solucione todas las alarmas activas antes de continuar. Consulte el “Diagnóstico de fallas” en la *Guía del usuario de la UPS de la torre de la línea interactiva de Dell 500 W, 1000 W y 1920/1500 W*.

Si no hay ninguna alarma activa, se muestra el mensaje “Ninguna alarma activa”.

- 16 Para cambiar otros valores predeterminados establecidos de fábrica, consulte “Funcionamiento” en la *Guía del usuario de la UPS de la torre de la línea interactiva de Dell 500 W, 1000 W y 1920/1500 W*.

Dell™ 塔式 UPS  
500W, 1000W, 和 1920/1500W

# 系统使用 入门指南

H900N, J715N, K788N, H914N, J716N, K789N

[www.dell.com](http://www.dell.com) | [support.dell.com](http://support.dell.com)

## 注意和警告



**注意:** “注意”表示可帮助您更好使用本软件的重要信息。



**危险:** “危险”表示紧急危险情况，如果不加以避免，将导致死亡或严重的伤害。



**警告:** “警告”表示潜在危险情况，如果不加以避免，将会导致死亡或伤害。



**小心:** “小心”表示潜在危险情况，如果不加以避免，可能导致轻度或中度伤害，或财产损失事故。



**危险:** 遵守下列须知有助于防止紧急危险情况，其若不加以避免，将导致死亡或严重的伤害：

- 本 UPS 包含危险致命的电压。所有维修和服务都只能由经过授权的维修人员进行。UPS 中没有用户可自行维修的部件。

---

本文档所含信息如有更改，恕不另行通知。

© 2009 Dell Inc. 保留所有权利。

未经 Dell Inc. 书面允许，严禁以任何形式进行复制。

本文中使用的商标：*Dell*和*DELL* 徽标为 Dell Inc. 的商标；*Phillips* 为 Phillips Screw Company 的注册商标。

本文件中可能会使用其它商标或商业名称来指称拥有该商标或名称权利的实体或其产品。Dell Inc.

对不属于自己的商标和商品名称，不拥有任何产权利益。

2009 年 7 月




## 系统性能

该 UPS 可提供杰出的性能与可靠性，其独特优势包括：

- 降压与升压调节，通过调节电压波动确保您的负荷电压稳定。
- 即使没有公用电源，电池启动功能也能给 UPS 供电。
- 对 1000 – 1920W UPS 型号，通过可选的外部电池模块（EBM）延长运行时间。
- 两个标准通信端口（USB 和 DB-9 串行口）。
- 为了加强电源保护和控制，可选择增强通信能力的 Dell 网络管理卡。
- 网络抗瞬变装置可保护您的网络通信设备免受电涌的损害。
- 高级电源管理，用 Dell UPS 管理软件进行平滑关机和电力监控。
- 通过称为载入段的单独插座组进行顺序关机和负荷管理。
- 不必拨打服务电话，即可自行对固件进行方便升级。
- 全球代理认证提供支持。

# 查找信息

 **CAUTION:** 安全、环保和法规信息文件提供了重要的安全和法规信息。

您正在寻找什么?	在此查找
<ul style="list-style-type: none"><li>• 我的 UPS 的用户指南</li><li>• Dell 网络管理卡 用户指南</li><li>• Dell UPS 管理软件</li></ul>	<p><b>Dell UPS 光盘</b></p>  <p><b>注意：</b>文件和软件更新可在 <a href="http://support.dell.com">support.dell.com</a> 找到。</p>
<ul style="list-style-type: none"><li>• 规格</li><li>• 如何配置 UPS 设置</li><li>• 如何排查故障和解决问题</li></ul>	<p><b>Dell UPS 用户指南</b></p> <p>用户指南可从 Dell UPS 光盘和 <a href="http://support.dell.com">support.dell.com</a> 上找到。</p>
<ul style="list-style-type: none"><li>• 安全操作说明</li><li>• 行政法规信息</li><li>• 回收信息</li></ul>	<p><b>安全、环保和法规信息</b></p>
<ul style="list-style-type: none"><li>• 保修信息</li><li>• 条款和条件( 仅限美国 )</li><li>• 最终用户许可协议</li></ul>	<p><b>Dell 保修和支持信息</b></p>
<ul style="list-style-type: none"><li>• 支持信息</li></ul>	<p><b>Dell 支持网站</b> — <a href="http://support.dell.com">support.dell.com</a></p> <p><b>注意：</b>选择您的区域或业务部门，以查看合适的支持网站。</p>

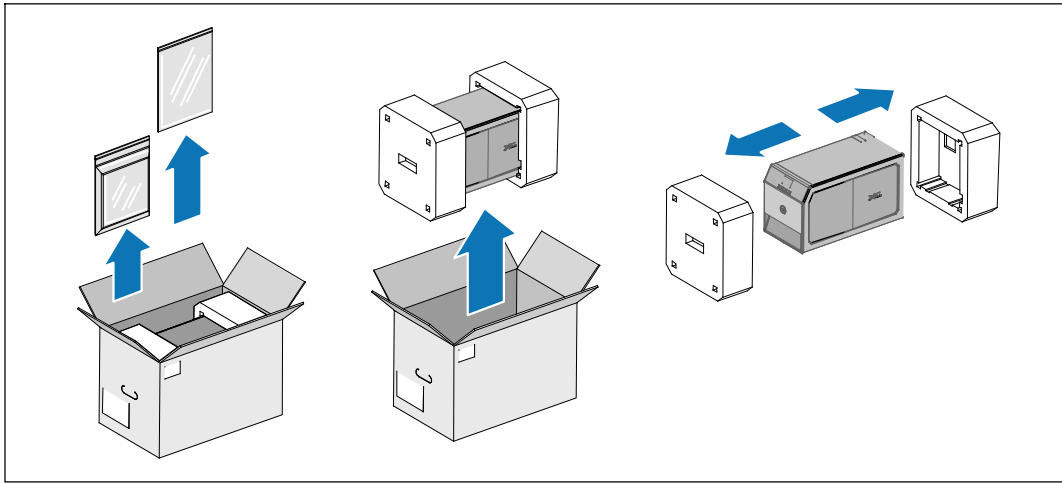
## 安装和启动

**⚠ CAUTION:** 在进行本文件中的步骤之前，请先阅读和遵循 **安全、环保和法规信息** 文件中的安全操作说明和重要法规信息。

**⚠ CAUTION:** 小心：机箱较重 [500W: 11.6 千克 ( 25.6 磅 )；1000W: 18.3 千克 ( 40.3 磅 )；1920/1500W: 30.5 千克 ( 67.2 磅 )]。请在拆开包装和搬动机箱时特别小心。

本节描述首次安装系统的步骤。

### 打开系统



- 1 打开系统，查看每个物品项目。
- 2 以负责任的方式处理包装材料或回收循环利用，或者收起存放以备将来使用。

## UPS 识别

本节介绍 Dell 塔式 UPS 的前面板和后面板。后面板详细情况请参见 *Dell 在线互动塔式 UPS 500W, 1000W, 和 1920/1500W 用户指南*。

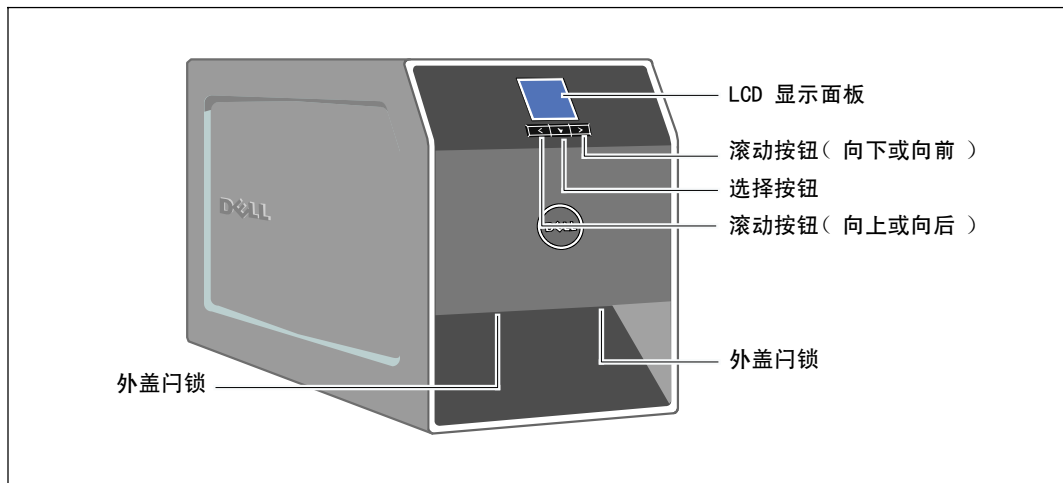


图 1. Dell 塔式 UPS

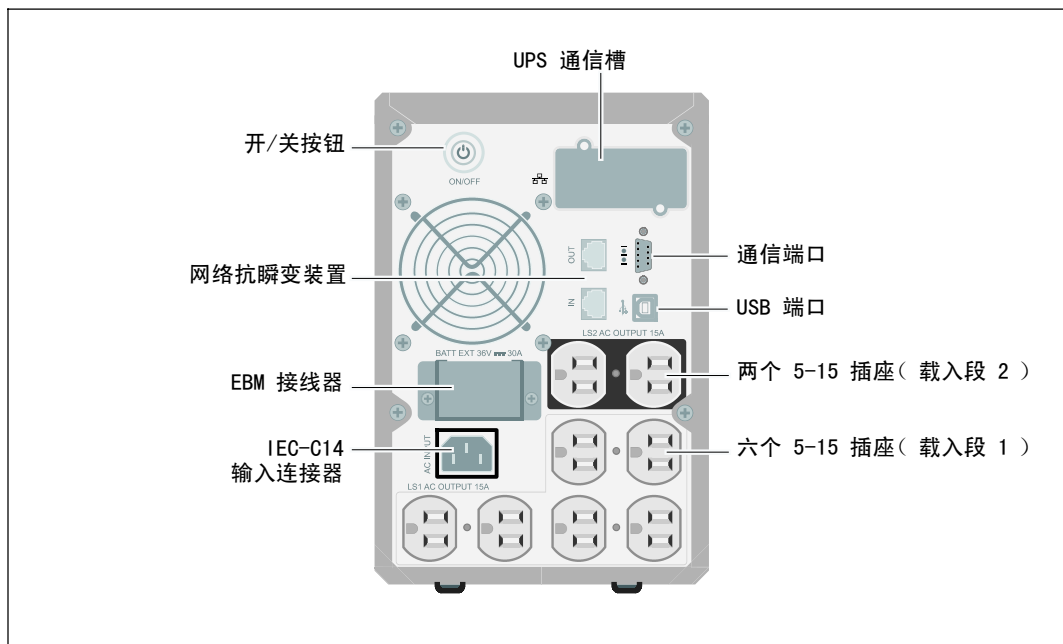


图 2. UPS 后面板( 1000W ( 瓦 ), 120V ( 伏 )后面板 )

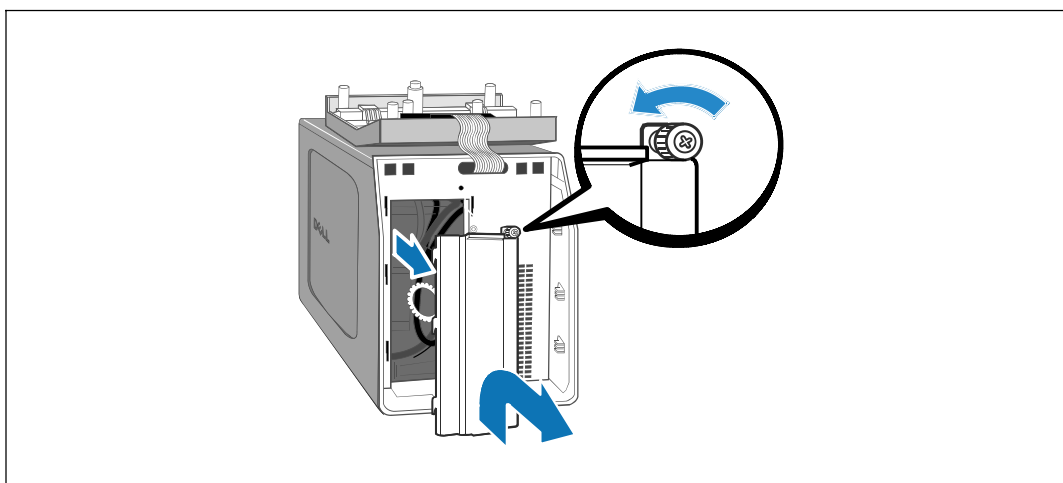
### 取下 UPS 前盖



### 3 取下 UPS 前盖。

推动两个外盖闩锁，以松开前盖，并拉起。

### 取下电池盖



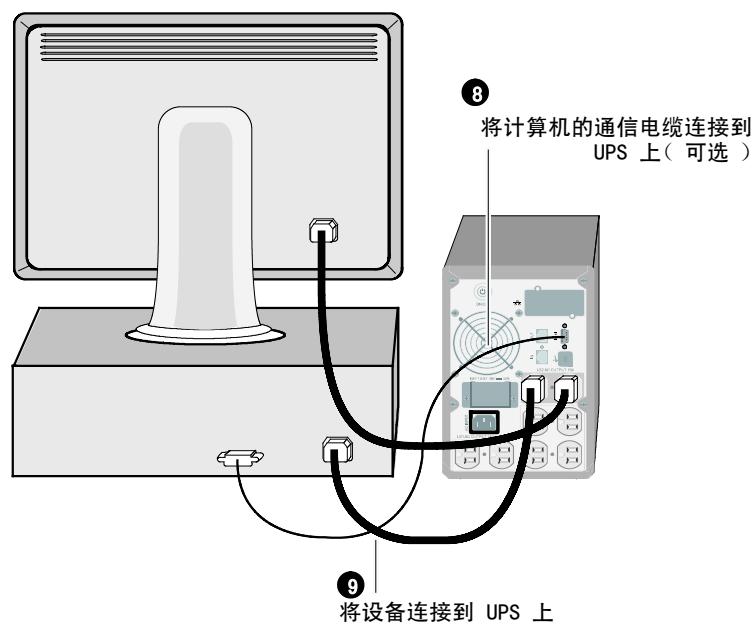
### 4 松开电池金属盖上的翼形螺钉，并提起以取下外盖。

## 连接内部电池连接器



- 5 连接内部电池接线器。
- 6 重新放回电池金属盖。  
将螺钉拧至 0.7 牛米 (N·m) ( 6.2 磅英寸 (lb in) )。
- 7 重新放回 UPS 前盖。

## 连接设备

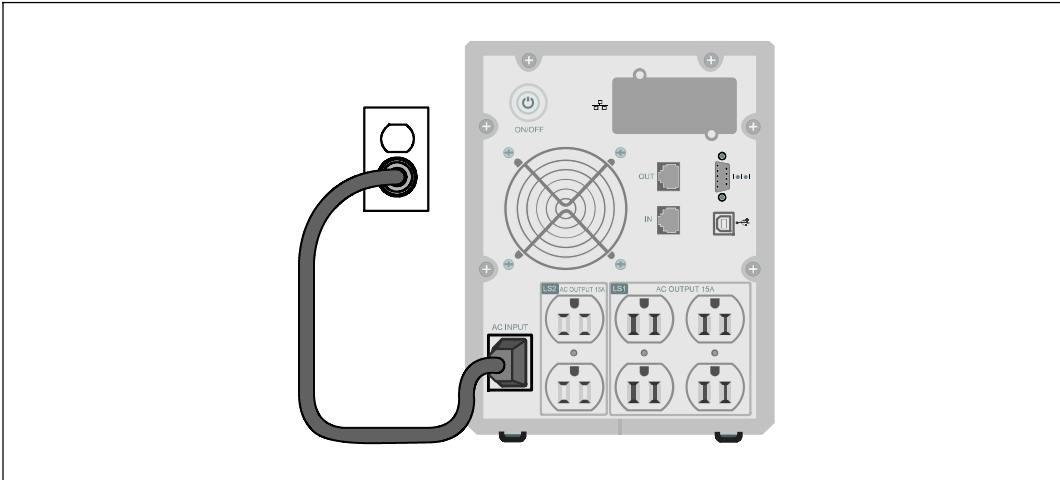


**8** 如果您计划使用 Dell UPS 管理软件，用提供的电缆将您的电脑连接到 USB 端口或 RS-232 端口。

**9** 将需要保护的设备插入 UPS 输出插座，但不要启动受保护的设备。

**注意：**确保全部设备的总额定值不超过 UPS 的负载能力，以防止出现过载警报。

## 连接电源线



**10** 根据电源线额定电流验证 UPS 的功率输入具有上游过电流保护。

**11** 验证 UPS 的功率输入具有足够的上游过电流保护：

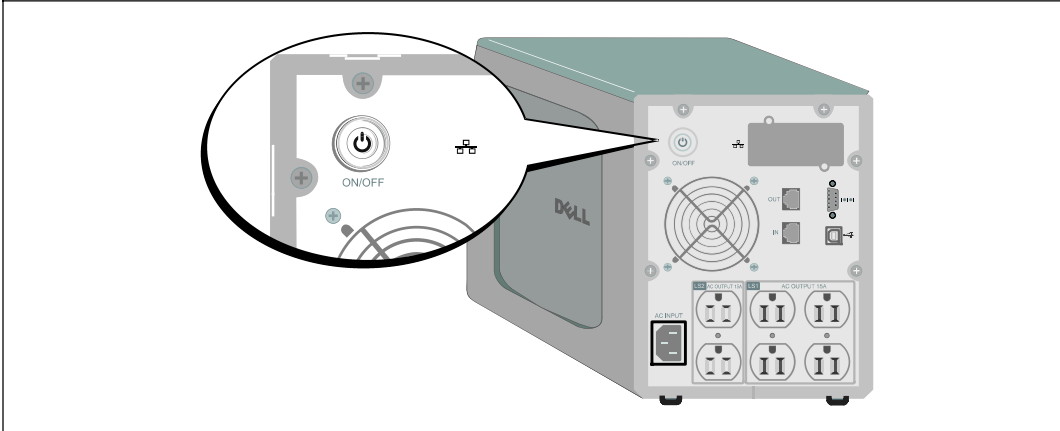
**图 1. 最小上游断路器额定值**

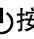
UPS 输出功率	120V( 伏 )	208V( 伏 )	230V( 伏 )
500W( 瓦 )	15A( 安 )	—	15A( 安 )
1000W( 瓦 )	15A( 安 )	—	15A( 安 )
1500W ( 瓦 ) ( 在100V( 伏 )时 )	20A( 安 )	—	15A( 安 )
1920W( 瓦 )			

**12** 将 UPS 电源线插入电源插座。

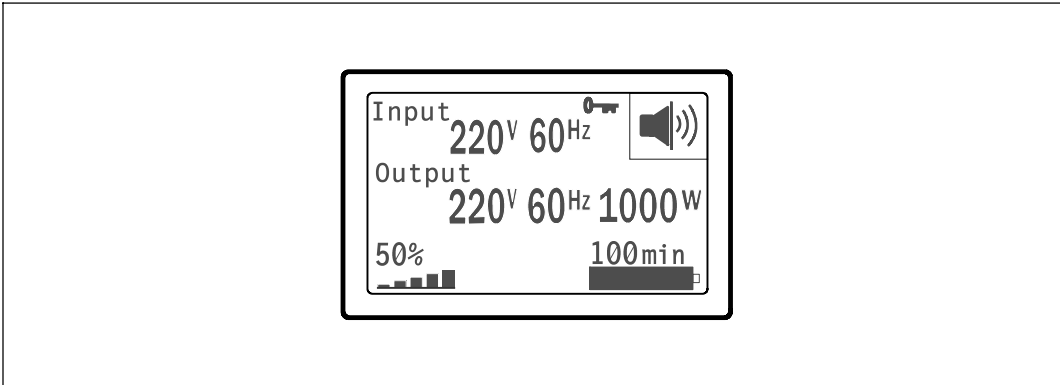




## 启动 UPS



- 13 按下 UPS 后面板上的  按钮。

## 完成启动



- 14 确认“正常”（Normal）图标  显示在 UPS 状态概要屏幕上，这表明 UPS 运转正常，任何负荷都有动力供给。
- 15 在 UPS 状态屏上，按下  按钮，查看现有警报或通知。解决所有警报问题，然后继续。参见 *Dell 在线互动塔式 UPS 500W, 1000W, 和 1920/1500W 用户指南* 中的“故障处理”。  
如果没有现有警报，会出现“无现有警报”（No Active Alarms）信息。
- 16 要更改其它出厂设置默认项，请参见 *Dell 在线互动塔式 UPS 500W, 1000W, 和 1920/1500W 用户指南* 中的“操作”。



Dell™ 塔式 UPS  
500W、1000W 和 1920/1500W

系統使用  
入門指南

H900N, J715N, K788N, H914N, J716N, K789N

[www.dell.com](http://www.dell.com) | [support.dell.com](http://support.dell.com)

## 注意和警告



**注意:**「注意」表示可幫助您更好地使用本軟體的重要資訊。



**危險:**「危險」表示緊急危險情況，如果不加以避免，將導致死亡或嚴重的傷害。



**警告:**「警告」表示潛在危險情況，如果不加以避免，將會導致死亡或嚴重的傷害。



**小心:**「小心」表示潛在危險情況，如果不加以避免，可能導致輕度或中度傷害，或財產損失事故。



**危險:** 遵守以下須知有助於防止緊急危險情況，其若不加以避免，將導致死亡或嚴重的傷害。

- 本 UPS 包含危險致命的電壓。所有維修和服務都只能由經過授權的維修人員進行。UPS 中沒有可由使用者自行維修的零件。

---

本文件所含資訊如有變更，恕不另行通知。

© 2009 Dell Inc. 保留所有權利。

未經 Dell Inc. 書面允許，嚴格禁止以任何形式進行複製。

本文中使用的商標：*Dell*和*Dell* 標誌為 Dell Inc.的商標；*Phillips* 為 Phillips Screw Company 的註冊商標。

本文件中可能會使用其他商標或商業名稱來指涉擁有該商標或名稱權利的實體或其產品。Dell Inc. 對不屬於自己的商標和商品名稱，不擁有任何產權利益。

2009 年 7 月

## 系統性能

該 UPS 可提供傑出的性能與可靠性，包括下列獨有優勢：

- 降壓與升壓調節，藉由調節電壓波動確保您的負載電壓穩定。
- 電池啟動功能使您能在沒有外部電源時，也能使 UPS 通電。
- 1000–1920W UPS 型號可藉由選配的外部電池模組（EBM）延長運行時間。
- 兩個標準通信連接埠（USB 和 DB-9 序列埠）。
- 選配的 Dell 網路管理卡具有增強通訊功能，可增加電源保護和控制。
- 網路瞬態過電保護裝置可保護您的網路通信設備免受電壓突波的損害。
- 使用 Dell UPS 管理軟體的先進電源管理，進行平滑關機和電力監控。
- 藉由稱為負載區段的單獨插座組進行順序關機和負載管理。
- 不必撥打服務電話，即可自行輕鬆的升級韌體。
- 提供全球代理商認證支援。

# 尋找資訊

 CAUTION: 安全、環保和法規資訊文件提供重要的安全和法規資訊。

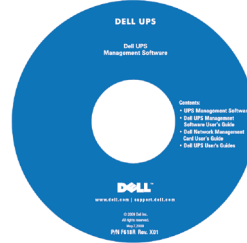
---

## 您正在尋找什麼？

- 我的 UPS 的使用者指南
- Dell 網路管理卡 使用者指南
- Dell UPS 管理軟體

## 在此尋找

### Dell UPS 光碟



注意：文件和軟體更新可在 [support.dell.com](http://support.dell.com) 找到。

- 
- 規格
  - 如何進行 UPS 設定
  - 如何排除故障和解決問題

### Dell UPS 使用者指南

使用者指南可從 Dell UPS 光碟和 [support.dell.com](http://support.dell.com) 上取得。

- 
- 安全操作說明
  - 行政法規資訊
  - 回收資訊

### 安全、環保和法規資訊

- 
- 保固資訊
  - 條款與條件（僅限美國）
  - 一般使用者授權協議

### Dell 保固和支援資訊

- 
- 支援資訊

### Dell 支援網站 — [support.dell.com](http://support.dell.com)

注意：選擇您的區域或業務部門，以查看合適的支援網站。

---

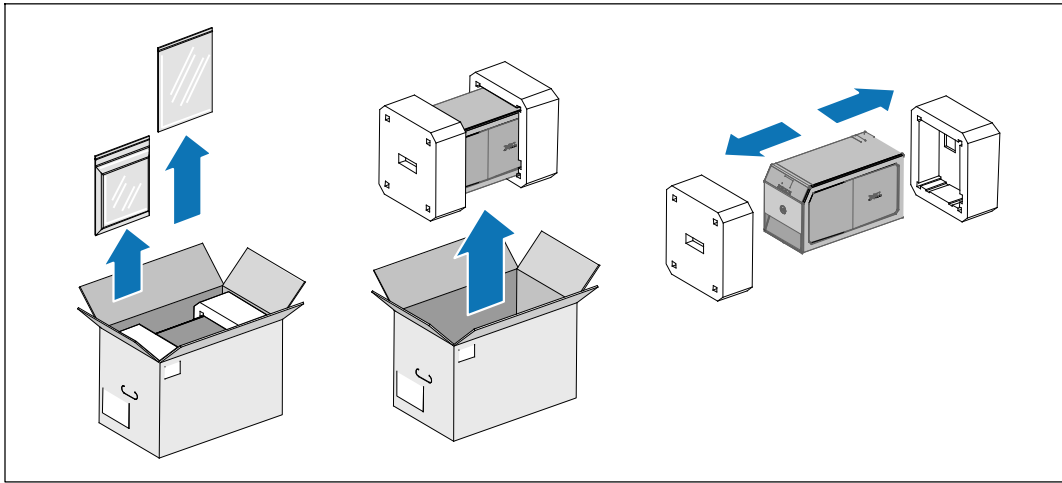
## 安裝和啓動

**⚠ CAUTION:** 在進行本文件中的步驟之前，請先閱讀和遵循 *安全、環保和法規資訊* 文件中的安全操作說明和重要法規資訊。

**⚠ CAUTION:** 小心：機箱較重 [500W：11.6 公斤（25.6 磅）；1000W：18.3 公斤（40.3 磅）；1920/1500W：30.5 公斤（67.2 磅）]。在拆開包裝和搬動機箱時請特別小心。

本節描述首次安裝系統的步驟。

### 拆除系統包裝



- 1 拆除系統包裝，並檢查確定每個項目。
- 2 以負責任的方式棄置或回收包裝材料，或者將其存放以備將來使用。

## UPS 的識別

本節介紹 Dell 塔式 UPS 的前面板和後面板。後面板詳細情況請參見 *Dell 在線互動機架式 UPS 500W、1000W、和1920/1500W 使用者指南*。

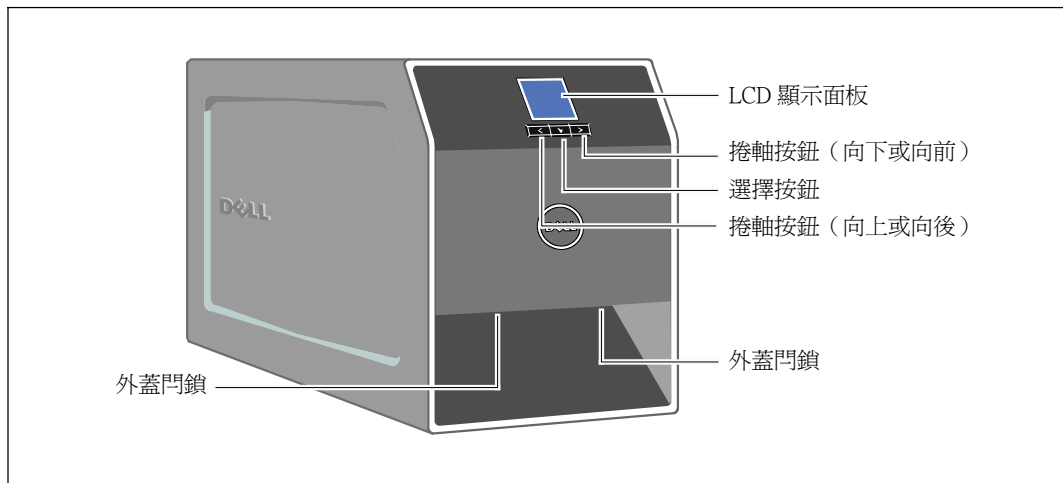


圖 1. Dell 塔式 UPS

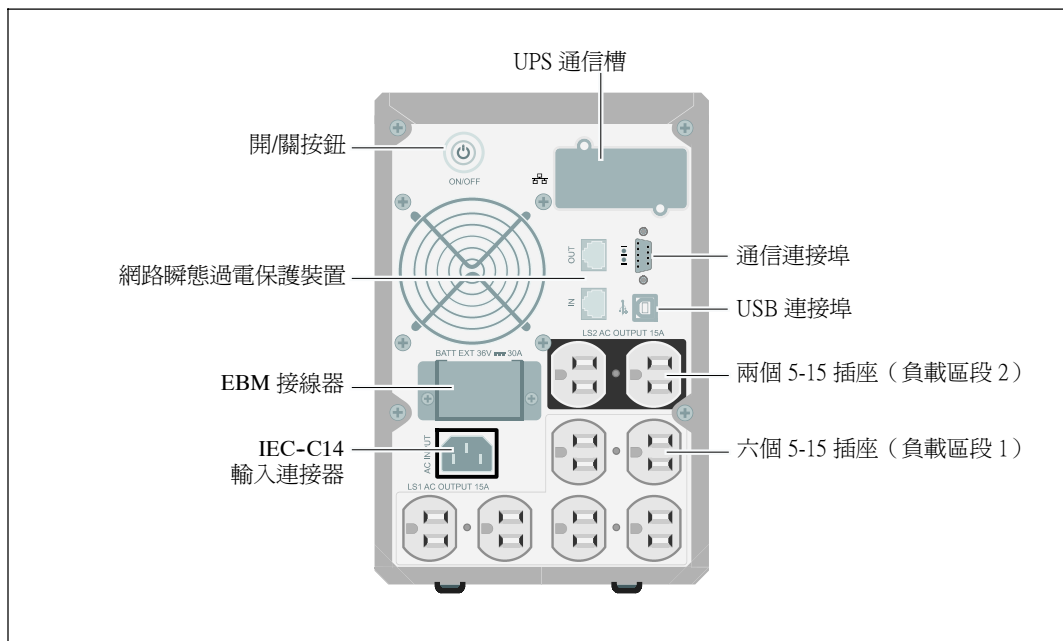
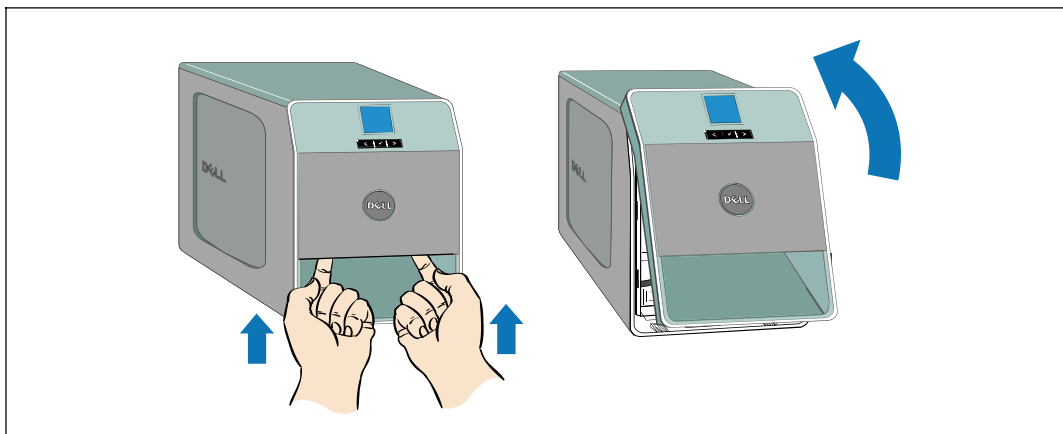


圖 2. UPS 後面板 (1000W, 120V 後面板)



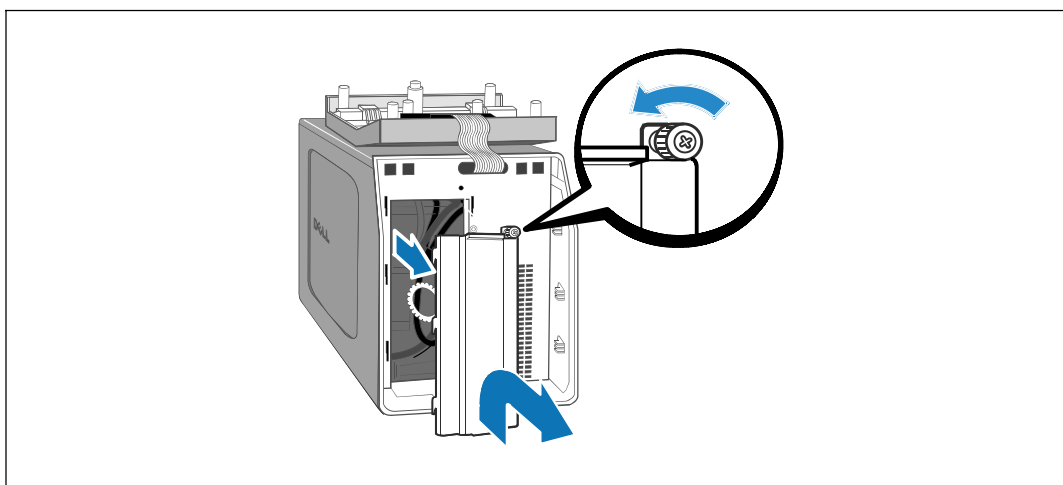
### 取下 UPS 前蓋



#### 3 取下 UPS 前蓋。

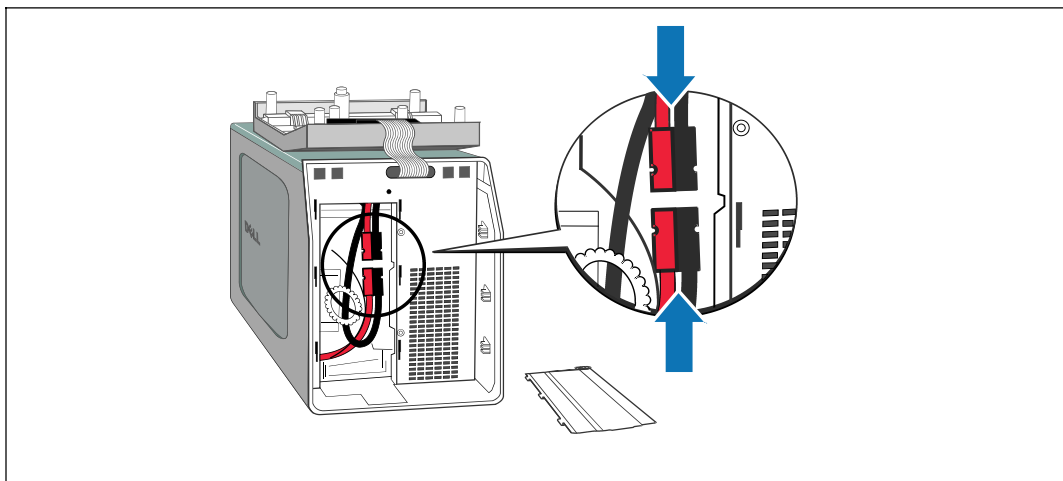
推動兩個外蓋門鎖，以鬆開前蓋並將其拉起。

### 取下電池蓋



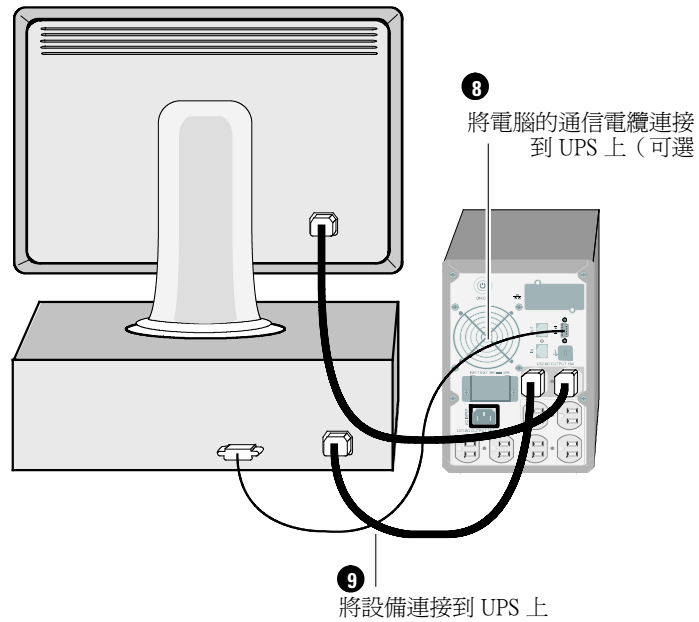
#### 4 鬆開電池金屬蓋上的翼形螺釘，提起以取下外蓋。

## 連接內部電池連接器



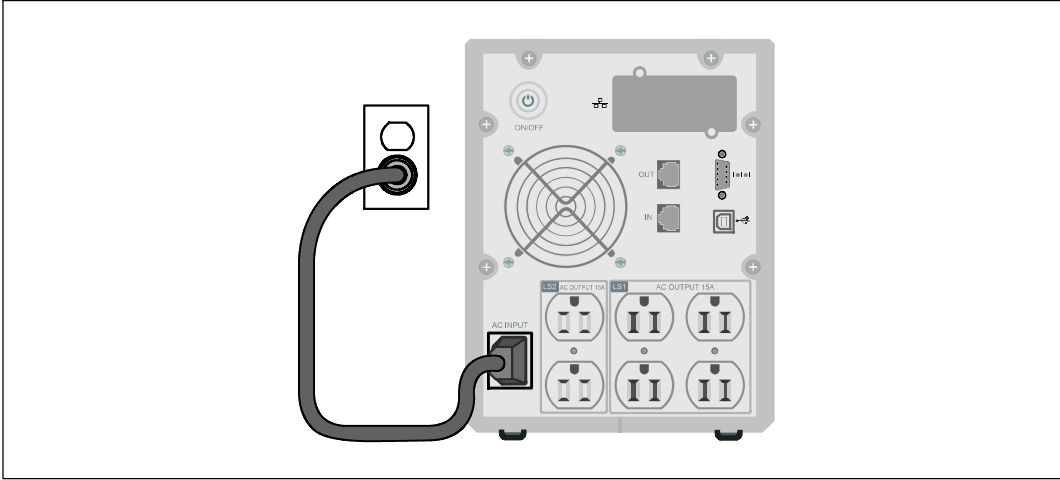
- 5 連接內部電池接線器。
- 6 重新放回電池金屬蓋。  
將螺釘擰至 0.7 牛米 (N·m) (6.2 磅吋 (lb in))。
- 7 重新放回 UPS 前蓋。

## 連接設備



- 8 如果您計劃使用Dell UPS 管理軟體，請使用提供的電纜將您的電腦連接到 USB 連接埠或 RS-232 連接埠。
  - 9 將要保護的設備插入 UPS 輸出插座，但不要開啓受保護設備的電源。
- 注意：** 確保全部設備的總額定值未超過 UPS 的負載能力，以防止出現過載警報。

## 連接電源線



**10** 根據電源線額定電流驗證 UPS 的電源輸入具有上游過電保護。

**11** 驗證 UPS 的電源輸入具有足夠的上游過電保護：

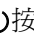
表 1. 最小上游斷路器額定值

UPS 輸出功率	120V (伏)	208V (伏)	230V (伏)
500W (瓦)	15A (安)	—	15A (安)
1000W (瓦)	15A (安)	—	15A (安)
1500W (瓦) (當100V (伏) 時)	20A (安)	—	15A (安)
1920W (瓦)			

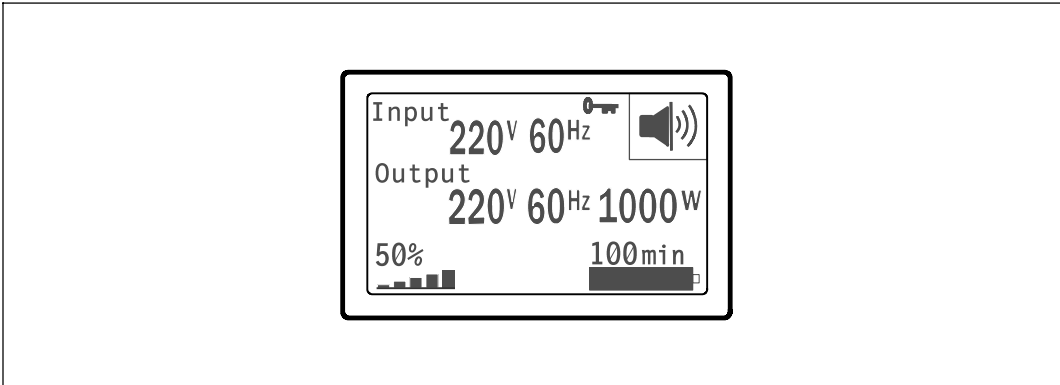
**12** 將 UPS 電源線插入電源插座。


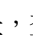
## 啓動 UPS



- 13 按下 UPS 後面板上的  按鈕。

## 完成啓動



- 14 確認「正常」(Normal) 圖示  顯示在 UPS 狀態概要螢幕上，這表明 UPS 運作正常，任何負載都有電力提供。
- 15 在 UPS 狀態概要螢幕上，按下  按鈕，查看作用中的警報或通知。解決所有警報問題，然後繼續。參見 *Dell 在線互動機架式 UPS 500W、1000W 和 1920/1500W 使用者指南* 中的「故障處理」。  
如果沒有作用中的警報，會出現「無作用中警報」(No Active Alarms) 訊息。
- 16 若要變更其它出廠預設設定，請參見 *Dell 在線互動塔式 UPS 500W、1000W 和 1920/1500W 使用者指南* 中的「操作」。








Dell™ Tower UPS  
500W, 1000W, 1920/1500W

사용자의 시스템  
시작하기

H900N, J715N, K788N, H914N, J716N, K789N

[www.dell.com](http://www.dell.com) | [support.dell.com](http://support.dell.com)

## 참고 및 경고

-  **참고:** "참고"는 소프트웨어를 더 잘 활용하는 데 도움이 되는 중요한 정보를 나타냅니다.
  -  **위험:** "위험"은 피하지 않을 경우, 급박한 위험 상황이 사망이나 중상의 결과를 야기할 수 있음을 나타냅니다.
  -  **경고:** "경고"는 피하지 않을 경우 죽음이나 상해를 야기할 수 있는 잠재적 위험 상황을 표시합니다.
  -  **주의:** "주의"는 피하지 않을 경우 경미하거나 보통의 상해 또는 재산 손실 사고를 야기할 수 있는 잠재적 위험 상황을 표시합니다.
- 
-  **위험:** 아래의 지시사항을 준수하여, 피하지 않을 경우 사망이나 중상의 결과를 야기할 수 있는 급박한 위험 상황을 방지하십시오.
    - UPS는 사망에 이를 수 있는 전압을 갖고 있습니다. 모든 수리와 정비는 자격있는 서비스 요원만이 수행해야 합니다. UPS 내부에는 사용자가 정비할 수 없는 부품이 있습니다.

---

이 문서에 포함된 정보는 고지없이 변경될 수 있습니다.

© 2009 Dell Inc. All rights reserved.

Dell Inc.의 서면 허락 없이 어떤 방식으로든 복제를 하는 것은 엄격히 금지됩니다.

이 문서에서 사용된 상표 : *Dell* 및 *DELL* 로고는 Dell Inc.의 상표입니다. *Phillips* 는 Phillips Screw Company 의 등록상표입니다.

기타 상표와 상호를 관련 상표 및 명칭 또는 관련 제품에 대한 권리를 가지는 당사자를 지칭하기 위해 이 문서에서 사용될 수 있습니다. Dell Inc.는 Dell Inc.가 소유하지 않은 상표 및 상호에 대한 재산적 이해관계를 부인합니다.

2009 년 7월




## 시스템 기능

탁월한 성능과 신뢰도를 제공하면서, 본 UPS는 다음과 같은 특유의 장점을 지닙니다.

- 전압 변동을 교정하여 사용자의 부하에 대한 조정 전압을 보장하는 승강압형 전압 조정.
- 상용 전력을 사용할 수 없는 경우에도 UPS에 전력을 공급하는 스타트온 배터리 (start-on-battery) 기능.
- 선택사양인 1000~1920W UPS 모델용 외장 배터리 모듈(EBM)을 갖춘 확장 런타임.
- 2개의 표준 통신 포트 (USB 및 DB-9 시리얼 포트).
- 전원 보호 및 제어 능력을 제고하기 위한 강화된 통신 기능을 갖춘 선택사양인 Dell Network Management Card.
- 네트워크 통신 장비를 서지(surge)로부터 보호하는 네트워크 과도전류(transient) 프로텍터.
- 안정적인 종료 및 전원 감시를 위한 Dell UPS Management Software로 수행되는 고급 전원 관리.
- 로드 세그먼트라고 하는 별도의 콘센트 그룹을 통한 순차적 종료 및 부하 관리.
- 서비스 요청 없이도 쉽게 업그레이드할 수 있는 펌웨어.
- 세계적인 인증기관의 각종 인증을 득함.

## 정보 찾아보기

**⚠ 주의:** 안전, 환경, 및 규제 관련 정보 문서는 중요한 안전 및 규제 정보를 제공합니다.

찾는 정보 항목	정보의 소재
<ul style="list-style-type: none"><li>UPS용 사용자 설명서</li><li>Dell Network Management Card용 사용자 설명서</li><li>Dell UPS Management Software</li></ul>	<b>Dell UPS 디스크</b>  <p><b>참고:</b> 문서 및 소프트웨어 업데이트는 <a href="http://support.dell.com">support.dell.com</a>에서 조회할 수 있습니다.</p>
<ul style="list-style-type: none"><li>사양</li><li>UPS 설정 구성 방법</li><li>문제점 처리 및 해결 방법</li></ul>	<b>Dell UPS 사용자 설명서</b> 사용자 설명서는 Dell UPS 디스크 및 <a href="http://support.dell.com">support.dell.com</a> 에서 조회할 수 있습니다.
<ul style="list-style-type: none"><li>안전 지침</li><li>규제 정보</li><li>재활용 정보</li></ul>	<b>안전, 환경, 및 규제 관련 정보</b>
<ul style="list-style-type: none"><li>보증 정보</li><li>약관 (미국만 해당)</li><li>최종사용자 라이선스 계약</li></ul>	<b>Dell 보증 및 지원 정보</b>
<ul style="list-style-type: none"><li>지원 정보</li></ul>	<b>Dell 지원 웹사이트 — <a href="http://support.dell.com">support.dell.com</a></b> <b>참고:</b> 적절한 지원 사이트를 보려면 해당 지역이나 사업분야를 선택하십시오.

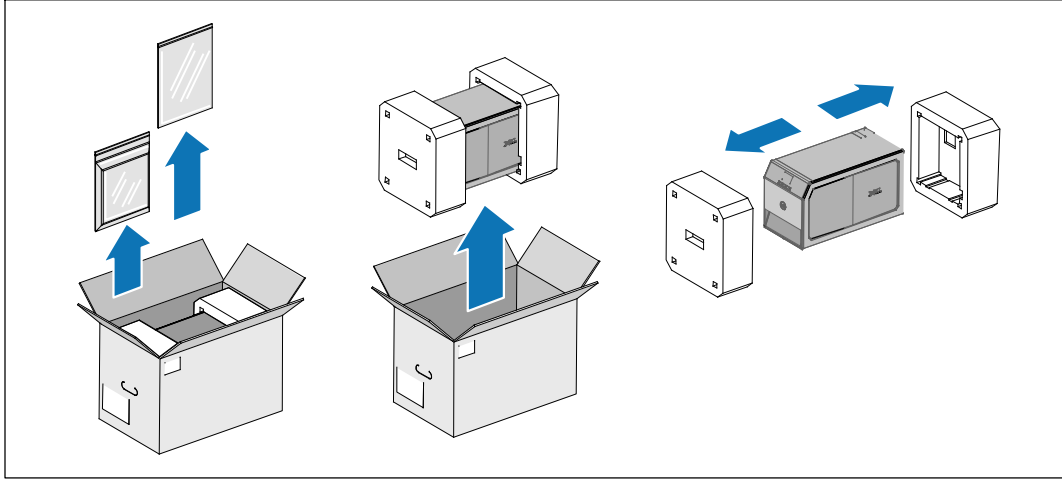
## 설치 및 시동

**⚠** 주의: 본 문서의 절차를 수행하기 전에 *안전, 환경, 및 규제 관련 정보* 문서에 있는 안전 지침 및 중요한 규제정보를 읽고 준수하십시오.

**⚠** 주의: 캐비닛은 무겁습니다[500W : 11.6 kg (25.6 lb); 1000W : 18.3 kg (40.3 lb); 1920/1500W : 30.5 kg (67.2 lb)]. 주의하여 캐비닛의 포장을 풀고 캐비닛을 옮기십시오.

이 절은 귀하의 시스템을 처음 설치하는 절차를 설명합니다.

### 시스템 포장풀기



- 1 시스템 포장을 풀고 각 품목을 확인하십시오.
- 2 포장은 해당 처리방식에 따라 폐기하거나 재활용하십시오. 또는, 추후 사용하려면 보관하십시오.

## UPS 확인하기

이 절에서는 Dell Tower UPS의 전면 패널과 뒷면 패널을 보여줍니다. 모든 뒷면 패널의 세부에 대해서는 *Dell Line-Interactive Tower UPS 500W, 1000W, 1920/1500W 사용자 설명서*를 참조하십시오.

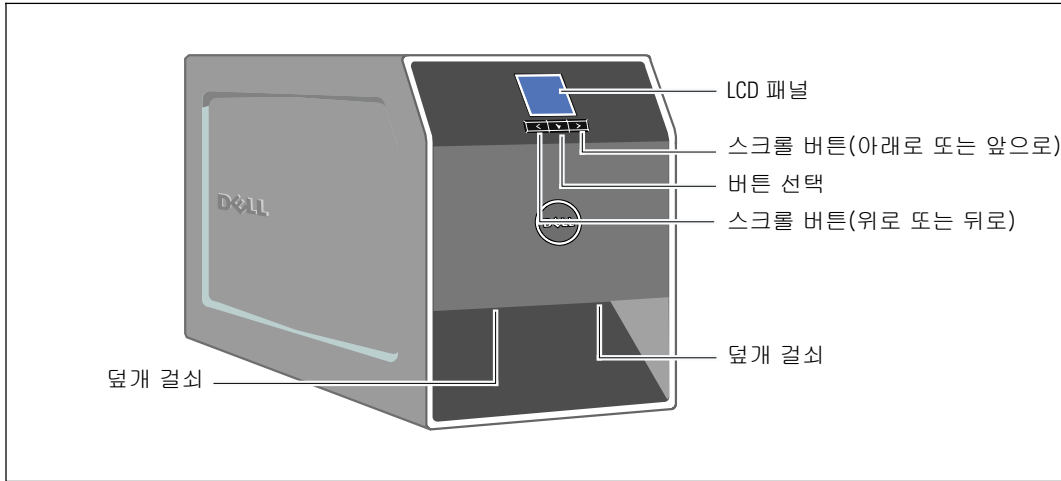


그림 1. Dell Tower UPS

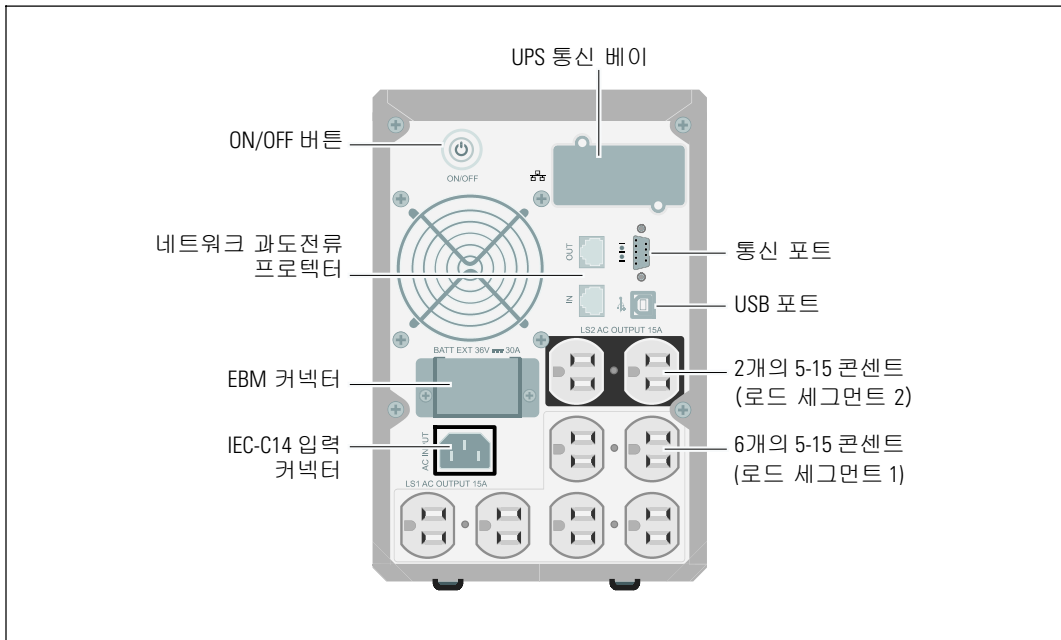
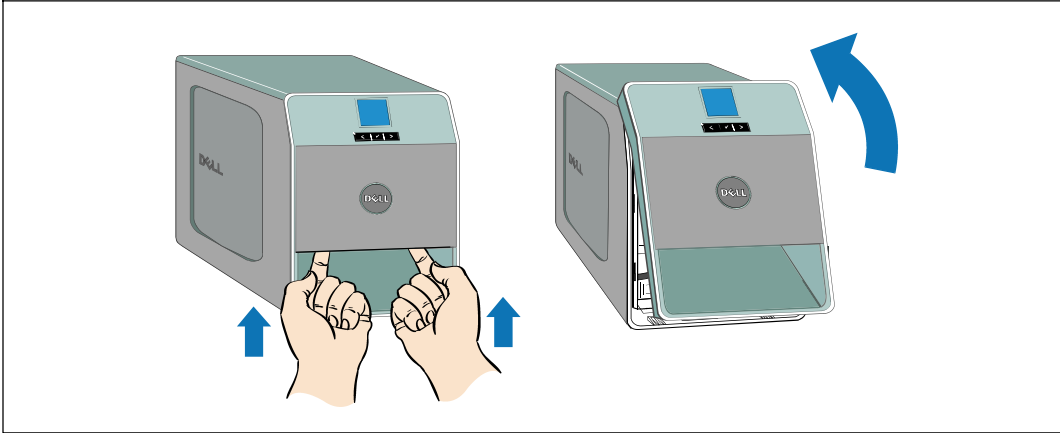


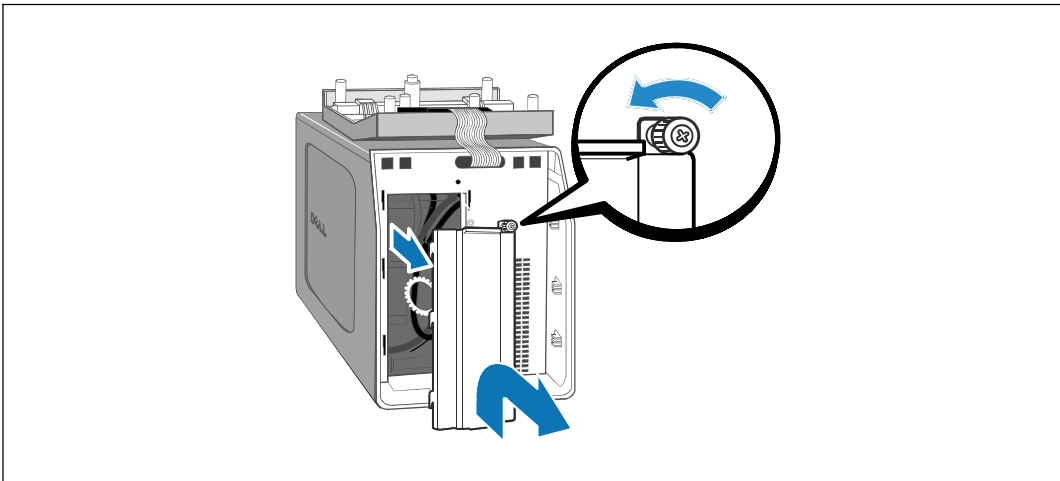
그림 2. UPS 뒷면 패널 (1000W, 120V 뒷면 패널)

### UPS 앞면 덮개 제거하기



- 3 UPS 앞면 덮개를 제거하십시오.  
두 개의 덮개 걸쇠를 밀어서 앞면 덮개를 풀고 당겨 올리십시오.

### 배터리 덮개 제거하기



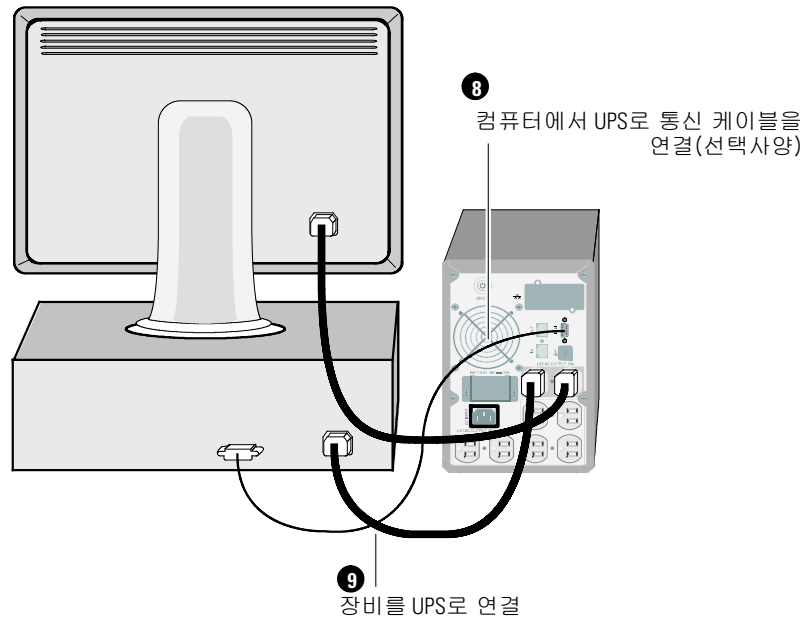
- 4 금속 배터리 덮개의 손나사를 풀고 들어올려 덮개를 제거하십시오.


## 내부 배터리 커넥터 연결하기



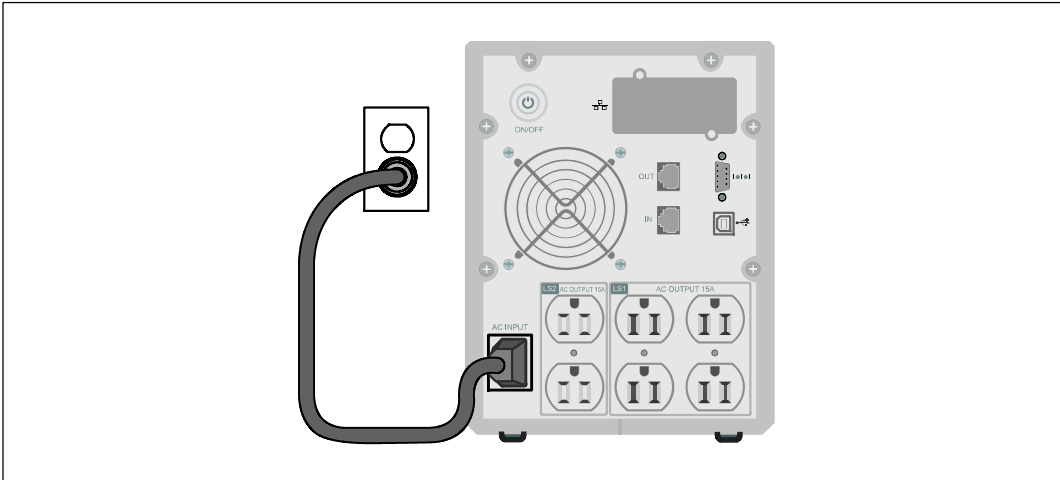
- 5 내부 배터리 커넥터를 연결하십시오.
- 6 금속 배터리 덮개를 교체하십시오.  
나사에 0.7 N·m (6.2 lb in)의 토크를 주십시오.
- 7 UPS 전면 덮개를 교체하십시오.

## 장비 연결하기



- 8 Dell UPS Management Software를 사용하실 계획이라면, 제공된 케이블을 이용하여 컴퓨터를 USB 포트나 RS-232 포트에 연결하십시오.
- 9 보호할 장비를 UPS 출력 콘센트에 꽂되 켜지는 마십시오.
-  **참고:** 과부하 경보를 방지하려면 장비의 전체 정격사양이 UPS 용량을 초과하지 않도록 확인하십시오.

## 전원 코드 연결하기



- 10 UPS로 입력되는 전원이 전원코드 전류 정격에 따라 업스트림 과전류 보호를 받고 있는지 확인하십시오.
- 11 UPS로 입력되는 전원이 적당한 업스트림 과전류에 대해 보호 받고 있는지 확인하십시오.

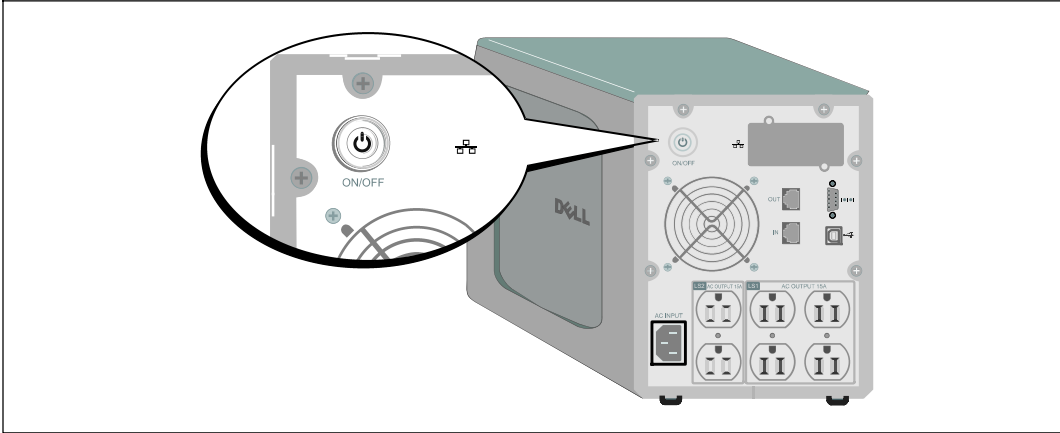
표 1. 최소 업스트림 회로차단기 정격

UPS 출력 전원	120V	208V	230V
500W	15A	—	15A
1000W	15A	—	15A
1500W (100V) 1920W	20A	—	15A

- 12 UPS 전원코드를 전원 콘센트에 연결하십시오.

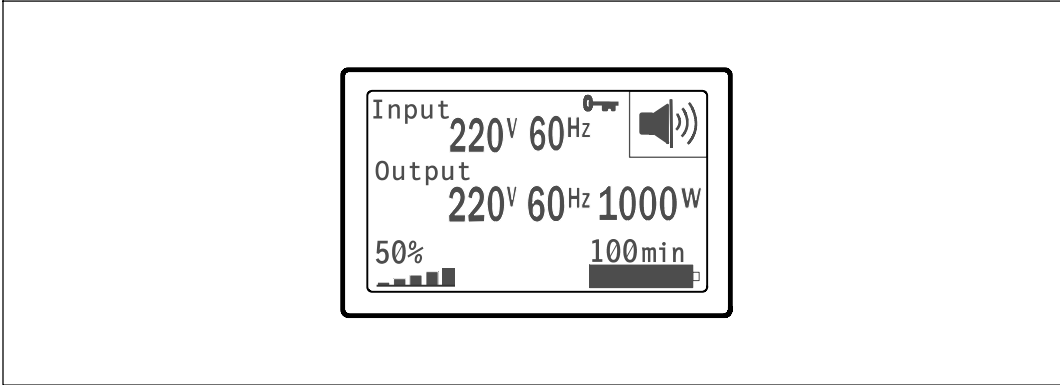


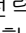
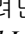
## UPS 시동하기



- 13** UPS 앞면 패널의  버튼을 누르십시오.

## 시동 완료하기



- 14** UPS가 정상적으로 작동하고 있고 모든 부하가 전력을 공급받고 있음을 표시하는, 정상 아이콘  이 UPS 상태 요약 화면에 나타나는지 확인하십시오.
- 15** UPS 상태 요약 화면에서, 활성 경보나 통지를 확인하려면  버튼을 누르십시오. 후속 작업을 계속하기 전에 활성 경보를 처리하십시오. *Dell Line-Interactive Tower UPS 500W, 1000W, 1920/1500W 사용자 설명서*의 "장애처리"를 참조하십시오.
- 활성 경보가 없을 경우, "활성 경보 없음" 메시지가 나타납니다.
- 16** 기타 공장설정값을 변경하려면 *Dell Line-Interactive Tower UPS 500W, 1000W, 1920/1500W 사용자 설명서*의 "작동"을 참조하십시오.







Dell™ タワー型UPS  
500W、1000W、および1920/1500W


はじめに  
システムについて

H900N, J715N, K788N, H914N, J716N, K789N

[www.dell.com](http://www.dell.com) | [support.dell.com](http://support.dell.com)

## 注意および警告

-  **注記:** 「注記」は、ソフトウェアを有効に利用するための重要な情報を示しています。
-  **危険:** 「危険」は、回避しないとほぼ確実に死亡、または重傷を招く危険な状況を示しています。
-  **警告:** 「警告」は、回避しないと死亡、または重傷を招く潜在的に危険な状況を示しています。
-  **注意:** 「注意」は、回避しないと軽傷、または中程度の傷害を招く恐れがある潜在的に危険な状況を示しています。

-  **危険:**  
避しないとほぼ確実に死亡、または重傷を招く危険な状況を防ぐため、以下の説明をよくお読みください。
  - このUPSの中には致死的な電圧が掛かっています。すべての修理や点検は、公認のサービススタッフのみが行わなければいけません。

---

当資料の情報は、予告なく変更されることがあります。

© 2009 Dell Inc. 無断複写・転載を禁じます。

Dell Inc.の書面による許可のない複写は、いかなる形態においても厳重に禁じられています。

DellおよびDELLのロゴは、Dell Inc.の登録商標です。Phillipsは、Phillips Screw Companyの登録商標です。

本書に使用されているその他の登録商標および商標名は、商標や名称を主張する事業体、あるいは製品のいずれかに言及します。Dell Inc.は、Dell自身が所有する登録商標および商標権におけるいかなる所有権を一切放棄します。

2009年7月


## システムの特徴

UPSは優れた性能や信頼性を提供し、以下のような独自の利点がございます：

- 電圧変動を修正することで、負荷への一貫した電圧を保証する「昇降圧」電圧調節。
- 外部電力がないときでもUPSの電力を入れることができる始動電池の能力。
- 拡張ランタイムおよびオプションとして1000-1920W UPS 型用の外付けバッテリーモジュール（外付けバッテリーモジュール）付き。
- 2つの標準通信ポート（USBおよびDB-9シリアルポート）。
- オプションとして、増加電力の保護や制御を行う高度通信機能付きDell ネットワークマネジメントカード。
- サージからネットワーク通信装置を保護するネットワーク過度電流プロテクタ。
- スムースなシャットダウンや電力管理を行うDell UPS制御ソフトウェアおよび高度電力管理。
- 負荷セグメントと呼ばれる個別のレセプタクルグループを通じた逐次シャットダウンおよび負荷制御。
- カスタマーサービスに問い合わせる必要なく、簡単にアップグレードができるファームウェア。
- 世界中の代理店の承認による支持。

# 情報検出

**注意：**  
**!** 安全、環境、規則に関する情報資料には、安全および規定に関する重要情報が含まれています。

どんな情報をお探しですか?	こちらでご覧いただけます
<ul style="list-style-type: none"><li>UPSユーザーガイド</li><li>Dell ネットワークマネジメントカード用のユーザーガイド</li><li>Dell UPS制御ソフトウェア</li></ul>	<b>Dell UPS ディスク</b>  <p>注記：説明書およびソフトウェアの更新情報は、<a href="http://support.dell.com">support.dell.com</a>でご確認いただけます。</p>
<ul style="list-style-type: none"><li>仕様</li><li>UPSの設定方法</li><li>トラブルシューティングおよび問題の解決方法</li></ul>	<b>Dell UPS ユーザーガイド</b> ユーザーガイドはDell UPS ディスクおよび <a href="http://support.dell.com">support.dell.com</a> で入手することができます。
<ul style="list-style-type: none"><li>安全に関する説明書</li><li>規則に関する情報</li><li>リサイクルに関する情報</li></ul>	<b>安全、環境、規則に関する情報</b>
<ul style="list-style-type: none"><li>保証情報</li><li>使用上の条件（アメリカのみ）</li><li>エンドユーザー使用許諾契約</li></ul>	<b>Dell 保証およびサポート情報</b>
<ul style="list-style-type: none"><li>サポート情報</li></ul>	<b>Dell サポート用ウェブサイト – <a href="http://support.dell.com">support.dell.com</a></b> 注意：使用する地域や事業区分を選択し、適切なサポートサイトをご覧ください。

# インストールおよび設定

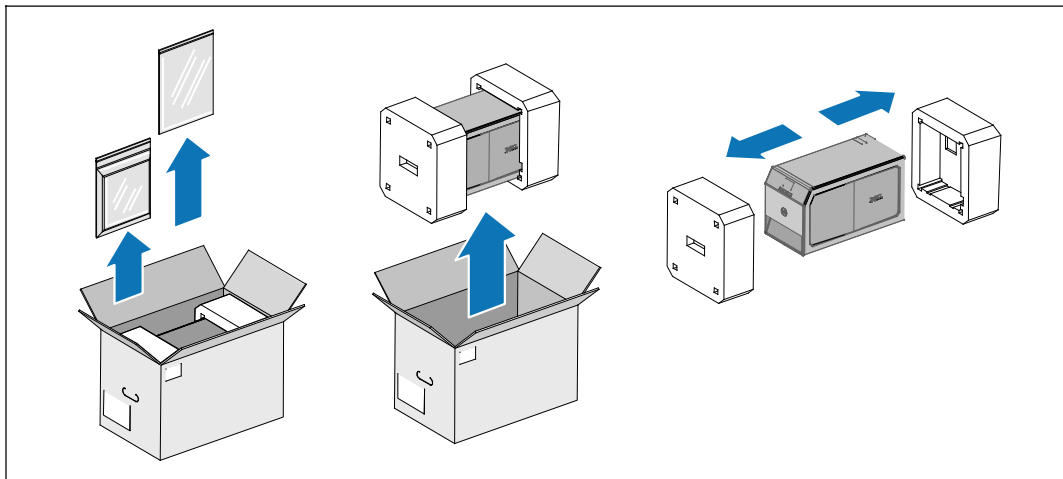
注意：

⚠ 当資料の手順を実施する前に、安全、環境、規則に関する情報資料に記載されている安全に関する説明書および重要な規制情報をご覧ください、これらの情報に従ってください。

⚠ 注意：：キャビネットの重量[500W: 11.6 kg (25.6 lb); 1000W: 18.3 kg (40.3 lb); 1920/1500W: 30.5 kg (67.2 lb)] 注意して開梱し、キャビネットを移動します。

このセクションは、最初におけるシステムの設定方法について説明しています。

## システムの開梱



- 1 システムを開梱し、各項目を識別します。
- 2 責任を持ってパッケージを処分、またはリサイクルし、あるいは将来使えるように保管します。

## UPSの識別

このセクションは、Dell タワー型UPSのフロントパネルおよびリヤパネルを示しています。リヤパネルの詳細につきましては、*Dell ラインインタラクティブ式ラック 500W、1000W、および1920/1500W ユーザーガイド*をご参照ください。

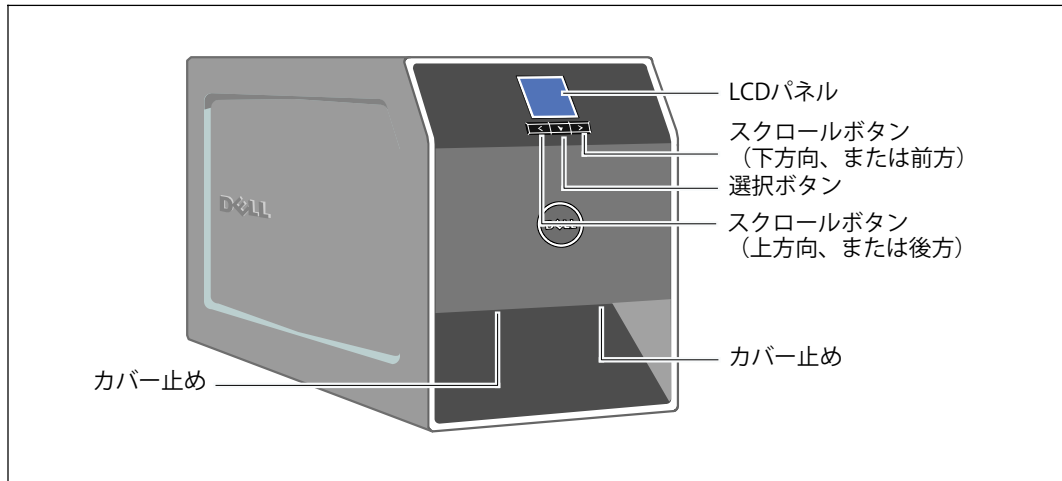


図 1. Dell タワー型UPS

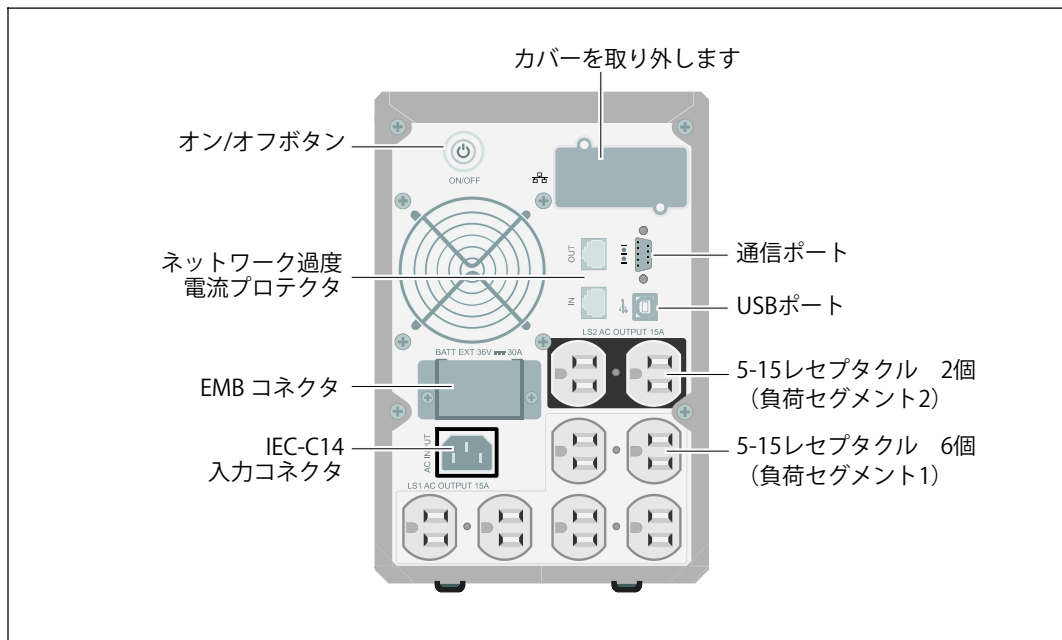
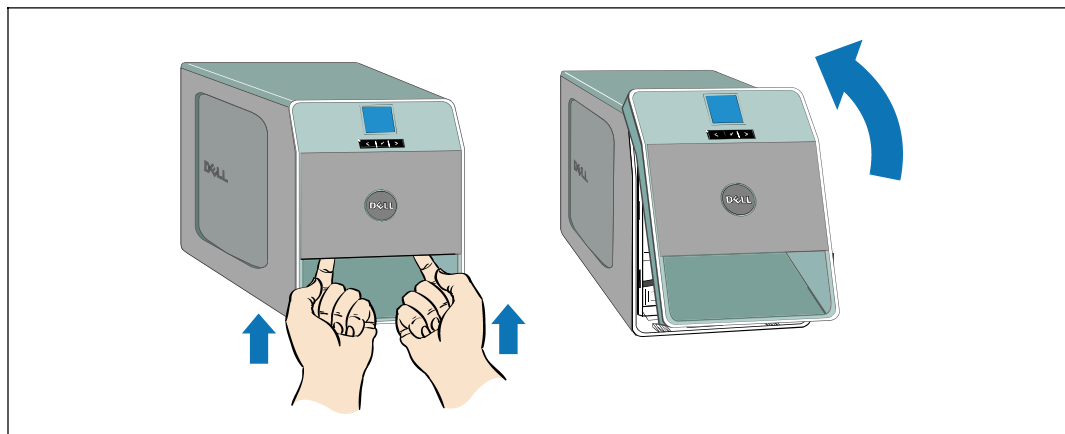


図 2. UPSリヤパネル (1000W、120Vリヤパネル)

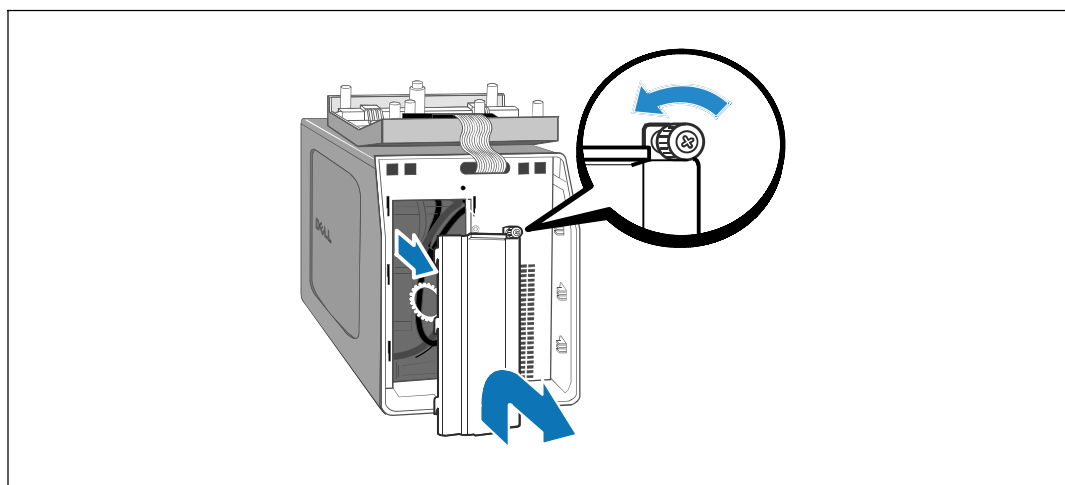


### UPSのフロントカバーの取り外し方法



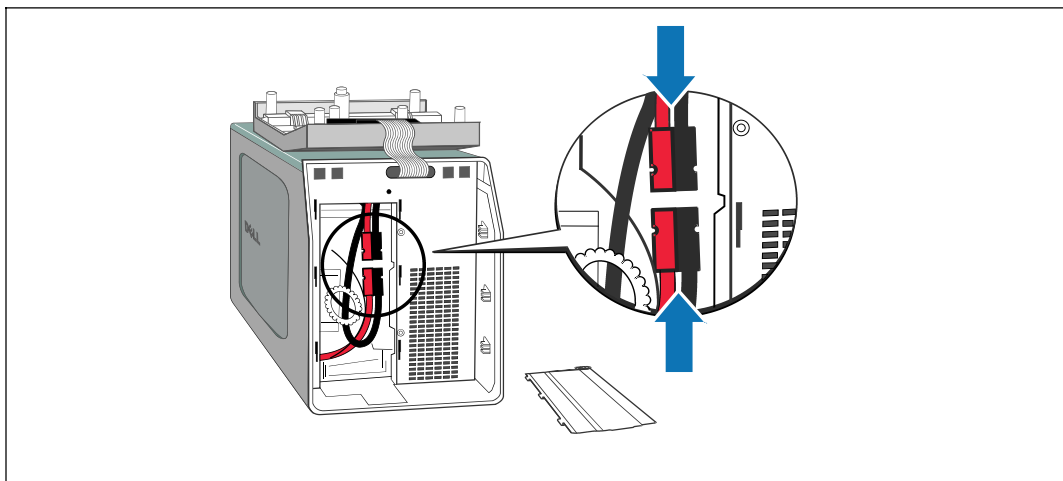
- 3** UPSのフロントカバーを取り外します。  
2個のカバー止めを押し、フロントカバーを開放し、引き上げます。

### バッテリーカバーの取り外し方



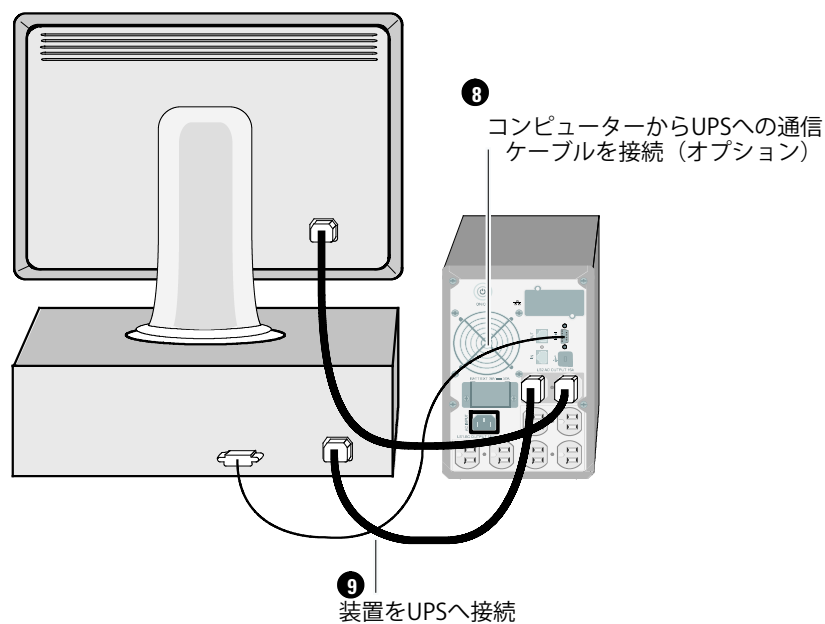
- 4** 金属製バッテリーカバーの蝶ネジを外し、カバーを持ち上げて取り外します。


## 内臓バッテリーコネクタの接続方法



- 5 内臓バッテリーコネクタを接続します。
- 6 金属製バッテリーカバーを取り外します。  
ネジを0.7 N·m (6.2 lb in)のトルクで締めます。
- 7 UPSフロントカバーを取り外します。

## 装置の接続方法



- 8 Dell UPS制御ソフトウェアを使用する場合は、同梱のケーブルを使って、コンピューターをUSBポートやRS-232ポートへ接続してください。
  - 9 保護する装置をUPS出力レセプタクルに差し込みます。ただし保護装置の電源は入れないでください。
-  **注記：**  
過負荷アラームを防ぐため、装置の定格の合計がUPSの容量を超えていないか確認してください。

## 電源コードの接続方法



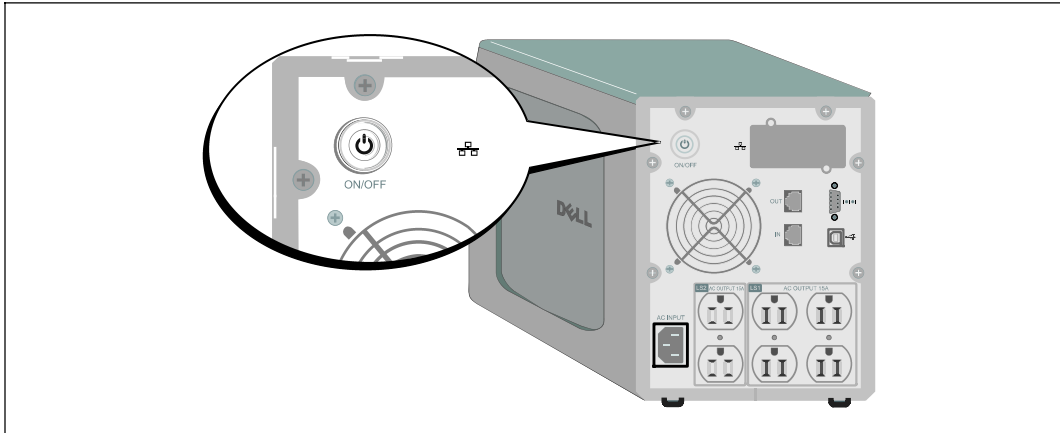
- 10 UPSへの電源入力には、電源コードの定格電流に従い、逆流過電流保護があるか確認してください。
- 11 UPSへの電源入力には、十分な逆流過電流保護があるか確認してください。

表 1. 上流遮断機最小定格

UPS出力	120V	208V	230V
500W	15A	—	15A
1000W	15A	—	15A
1500W (100V時)	20A	—	15A
1920W			

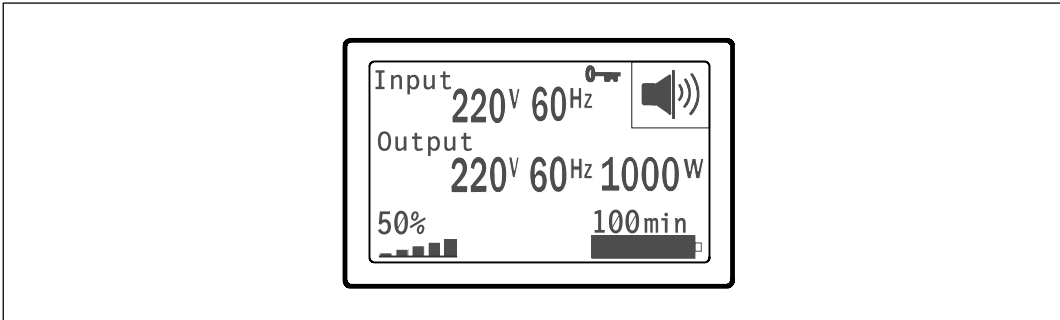
- 12 UPSの電源コードを電源コンセントに差し込みます。


## UPSの起動方法



- 13 UPSのリヤパネルの電源ボタンを押します。

## 起動の完了



- 14 UPSが正常に動作し、負荷電力があることを示す「正常」アイコン  がUPSのステータス要約画面に現れていることをお確かめください。
- 15 アクティブになっているアラームや通知を確認するには、UPSステータス要約画面の▶ボタンを押します。続ける前に、アクティブになっているアラームを解消してください。Dell ラインインタラクティブ式ラック 500W、1000W、および1920/1500Wユーザーガイドの「トラブルシューティング」をご参照ください。  
  
アクティブになっているアラームがない場合は、「アクティブアラームなし」と表示されたメッセージが現れます。
- 16 その他の工場出荷時設定の変更は、Dell ラインインタラクティブ式ラック 500W、1000W、および1920/1500Wユーザーガイドの「操作方法」をご参照ください。







164201809 1